

Dell™ XPS™ 730/730X 서비스 설명서

[기술 개요](#)

[시작하기 전에](#)

[컴퓨터 받침대 장착](#)

[컴퓨터 덮개 장착](#)

[새시 조명 장치 장착](#)

[메모리 모듈 장착](#)

[PCI/PCI Express 카드 장착](#)

[드라이브 장착](#)

[방열판 조립품 장착](#)

[프로세서 장착](#)

[팬 장착](#)

[마스터 제어 보드 장착](#)

[시스템 보드 장착](#)




[전원 공급 장치 장착](#)

[전지 장착](#)

[System Setup](#)

모델 DCDO

주, 주의 및 경고

-  **주:** "주"는 컴퓨터를 보다 효율적으로 사용하는 데 도움을 주는 중요 정보를 알려줍니다.
-  **주의:** "주의"는 지침을 준수하지 않으면 하드웨어 손상이나 데이터 손실의 위험이 있음을 알려줍니다.
-  **경고:** "경고"는 재산상의 피해나 심각한 부상 또는 사망을 유발할 수 있는 위험이 있음을 알려줍니다.

본 설명서에 수록된 정보는 사전 통보 없이 변경될 수 있습니다.
© 2008 Dell Inc. 저작권 본사 소유.

Dell Inc.의 서면 승인 없이 어떠한 방식으로든 본 자료를 무단 복제하는 행위는 엄격히 금지됩니다.

본 설명서에 사용된 상표: Dell, DELL 로고 및 XPS는 Dell Inc.의 상표입니다. Microsoft 및 Windows는 미국 및/또는 기타 국가/지역에서 Microsoft Corporation의 상표 또는 등록 상표입니다.

본 설명서에서 특정 회사의 상표 및 회사 이름 또는 제품을 지칭하기 위해 기타 상표 및 상호를 사용할 수도 있습니다. Dell Inc.는 자사가 소유하고 있는 것 이외에 기타 모든 상표 및 상호에 대한 어떠한 소유권도 갖고 있지 않습니다.

2008년 11월 Rev. A00

[목차 페이지로 돌아가기](#)

시작하기 전에

Dell™ XPS™ 730/730X 서비스 설명서

- [기술 사양](#)
- [권장 도구](#)
- [컴퓨터 끄기](#)
- [안전 지침](#)

이 장에서는 컴퓨터 구성 요소의 분리 및 설치 절차에 대해 설명합니다. 특별한 언급이 없는 한, 각 절차의 전제 조건은 다음과 같습니다.

1. [컴퓨터 끄기](#) 및 [안전 지침](#)에 설명된 단계를 수행했습니다.
1. 컴퓨터와 함께 제공된 안전 정보를 읽었습니다.
1. 분리 절차를 역순으로 수행하여 구성 요소를 다시 장착하거나 별도로 구입한 경우 해당 구성 요소를 설치할 수 있습니다.

기술 사양

컴퓨터의 기술 사양에 대한 자세한 내용은 컴퓨터와 함께 제공된 [빠른 참조 안내서](#) 또는 Dell 지원 웹 사이트 support.dell.com를 참조하십시오.

권장 도구

이 설명서의 절차를 수행하는 데 필요한 도구는 다음과 같습니다.

1. 소형 십자 드라이버
1. 소형 일자 드라이버

컴퓨터 끄기

△ 주의: 데이터 손실을 방지하려면 컴퓨터를 끄기 전에 열려 있는 모든 파일을 저장하고 닫은 후 열려 있는 모든 프로그램을 종료하십시오.

1. 다음과 같이 운영 체제를 종료합니다.
2. 컴퓨터 및 연결된 모든 장치의 전원이 꺼져 있는지 확인합니다. 운영 체제를 종료할 때 컴퓨터 및 연결된 장치의 전원이 자동으로 꺼지지 않으면 전원 단추를 4초 정도 눌러 꺼줍니다.

안전 지침

컴퓨터가 손상되지 않도록 보호하고 안전하게 작업하려면 다음 안전 지침을 따릅니다.

▲ 경고: 컴퓨터 내부에서 작업하기 전에 컴퓨터와 함께 제공된 안전 정보를 숙지하십시오. 자세한 안전 모범 사례 정보는 Regulatory Compliance(규정 준수) 홈페이지(www.dell.com/regulatory_compliance)를 참조하십시오.

▲ 주의: 컴퓨터 수리 작업은 공인된 서비스 기술자만 수행해야 합니다. Dell의 승인을 받지 않은 서비스 작업으로 인한 손상에 대해서는 보증을 받을 수 없습니다.


▲ 주의: 케이블을 분리할 경우 케이블을 직접 잡지 말고 해당 커넥터나 당김 램을 잡고 분리하십시오. 일부 케이블에는 잠금 장치가 있는 커넥터가 달려 있으므로 이러한 종류의 케이블을 분리하는 경우에는 잠금 램을 누르고 분리해야 합니다. 커넥터를 잡아 당길 때에는 커넥터 핀이 구부러지지 않도록 수평으로 잡아 당기십시오. 케이블을 연결하기 전에 두 커넥터의 방향이 올바르게 정렬되었는지도 확인하십시오.

▲ 주의: 컴퓨터가 손상되지 않도록 하려면 컴퓨터 내부에서 작업하기 전에 다음 단계를 수행하십시오.

1. 컴퓨터 덮개가 굽지 않도록 작업대 표면이 평평하고 깨끗한지 확인합니다.
2. 컴퓨터를 끕니다([컴퓨터 끄기](#) 참조).

▲ 주의: 네트워크 케이블을 분리하려면 먼저 컴퓨터에서 케이블을 분리한 다음 네트워크 장치에서 케이블을 분리하십시오.

3. 컴퓨터에 연결된 전화선이나 네트워크 케이블을 모두 분리합니다.
4. 컴퓨터 및 연결된 모든 장치의 플러그를 전원 콘센트에서 분리합니다.
5. 시스템 플러그를 분리하지 않고 전원 단추를 누른 상태에서 시스템 보드를 접지합니다.

 **주의:** 컴퓨터 내부의 부품을 만지기 전에 컴퓨터 뒷면의 금속처럼 도색되지 않은 금속 표면을 먼저 감전을 방지하십시오. 작업하는 동안 컴퓨터의 도색되지 않은 금속 표면을 주기적으로 만져 내부 구성 요소를 손상시킬 수 있는 정전기를 제거하십시오.

[목록 페이지로 돌아가기](#)

[목록 페이지로 돌아가기](#)

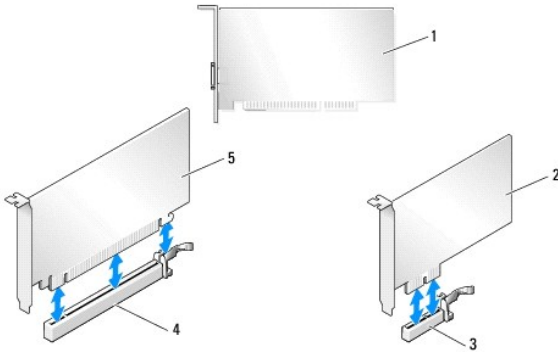
PCI/PCI Express 카드 장착

Dell™ XPS™ 730/730X 서비스 설명서

- [다중 그래픽 카드 구성에서 PCI Express 그래픽 카드 분리](#)
- [다중 그래픽 카드용 그래픽 카드 설치](#)
- [PCI 및 PCI Express 카드 장착](#)

경고: 컴퓨터 내부에서 작업하기 전에 컴퓨터와 함께 제공된 안전 정보를 숙지하십시오. 자세한 안전 모범 사례 정보는 Regulatory Compliance(규정 준수) 홈페이지(www.dell.com/regulatory_compliance)를 참조하십시오.

주: 다중 그래픽 구성에서 그래픽 카드가 PCIe x16 카드 슬롯마다 설치되어 있는 경우, PCIe x1 및 하나의 PCI 카드 슬롯을 사용하기 위해 액세스할 수 없습니다.

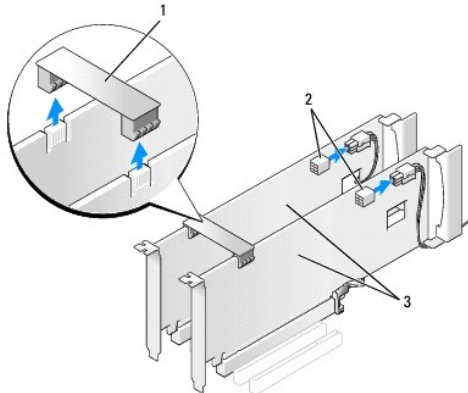


1	PCI 카드	2	PCIe x1 카드
3	PCIe x1 카드 슬롯	4	PCIe x16 카드 슬롯
5	PCIe x16 카드		

다중 그래픽 카드 구성에서 PCI Express 그래픽 카드 분리

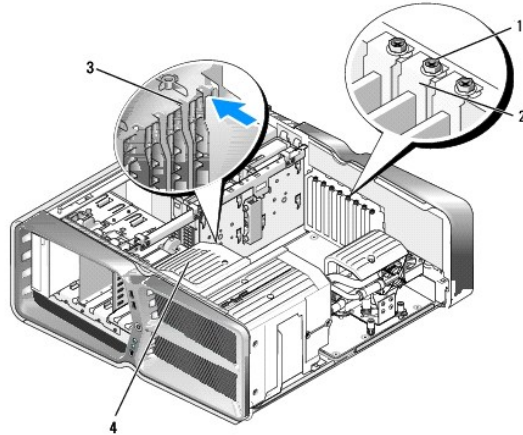
주: 이 항목에서는 PCIe x16 그래픽 카드의 듀얼 및 3중 구성에 대해 설명합니다. 모든 기타 종류의 PCI 또는 PCIe 카드 분리에 대한 자세한 내용은 [PCI 및 PCI Express 카드 장착](#)을 참조하십시오.

1. [시작하기 전에](#)에 설명된 절차를 따릅니다.
2. 컴퓨터 덮개를 분리합니다([컴퓨터 덮개 장착](#) 참조).
3. 두 그래픽 카드를 한 손으로 조심스럽게 고정하고 다른 한 손으로 그래픽 카드 브리지(있는 경우)를 위로 당겨 컴퓨터에서 분리한 다음 따로 보관해 둡니다. 3중 카드 구성에서 2개의 브리지를 분리하는 경우 이 절차를 반복해서 수행합니다.



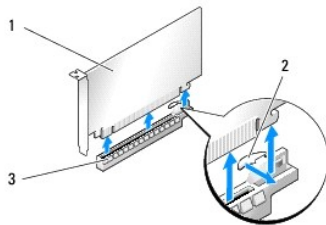
1	그래픽 카드 브리지	2	전원 커넥터(2개)
3	듀얼 PCIe 그래픽 카드		

4. 카드에 연결된 모든 케이블을 분리합니다.
5. PCI 카드 팬 덮개 상단에 있는 조임 나사를 풀고 덮개를 분리합니다.
6. 해당 카드 슬롯에서 카드 고정 장치 상단에 있는 카드 고정 나사를 분리하고 새시 벽을 통해 카드 고정 장치를 다시 돌립니다.



1	고정 나사	2	카드 고정 장치
3	정렬 가이드	4	팬 브래킷

7. 시스템 보드 커넥터에서 카드의 위쪽 끝을 잡고 고정 탭(있는 경우)을 누른 다음 카드를 커넥터에서 똑바로 천천히 분리합니다.



1	PCIe x16 카드	2	고정 탭
3	PCIe x16 카드 슬롯		

8. 빈 카드 슬롯 구멍에 필러 브래킷을 설치합니다. 카드를 다시 장착하려면 [다중 그래픽 카드용 그래픽 카드 설치](#)를 참조하십시오.

주: 컴퓨터의 FCC 인증을 준수하려면 빈 카드 슬롯 구멍에 필러 브래킷을 설치해야 합니다. 컴퓨터에 먼지와 오물이 들어오지 않도록 보호하는 데에도 브래킷이 필요합니다.

주: 그래픽 카드 브리지(일부 다중 그래픽 구성에는 없음)는 단일 그래픽 카드 구성에 필요하지 않습니다.

주의: 카드 위나 뒤에 카드 케이블을 배선하지 마십시오. 카드 위로 케이블을 배선하면 컴퓨터 덮개가 제대로 닫히지 않거나 장치가 손상될 수 있습니다.

9. PCI 카드 팬 덮개와 컴퓨터 덮개를 다시 장착하고([컴퓨터 덮개 장착](#) 참조) 컴퓨터와 장치를 전원 콘센트에 다시 연결한 다음 전원을 켭니다.

다중 그래픽 카드용 그래픽 카드 설치

주: 듀얼 또는 3중 그래픽 카드 구성에서 업그레이드하거나 다운그레이드하려면 Dell에서 주문할 수 있는 추가 부품이 필요합니다.

이 항목에서는 NVIDIA의 SLI(확장 연결 인터페이스)를 활용하기 위한 듀얼 및 3중 PCIe 그래픽 카드 사용 방법에 대해 설명합니다. 기타 종류의 PCI 또는 PCIe 카드 설치에 대한 자세한 내용은 [PCI/PCI Express 카드 장착](#)을 참조하십시오.

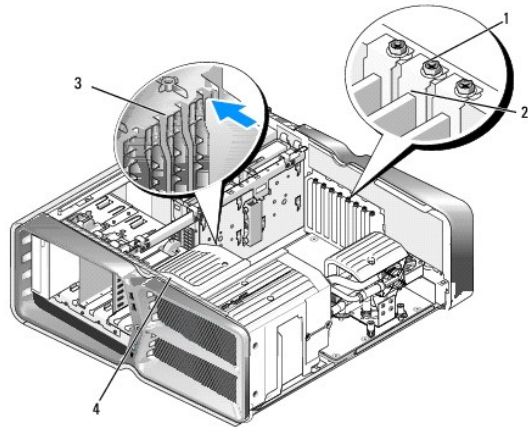
듀얼 슬롯 그래픽 카드가 PCIe x16 카드 슬롯에 설치된 경우 일부 확장 카드 슬롯을 사용할 수 없습니다. 단일 슬롯 그래픽 카드에서 듀얼 슬롯 그래픽 카드로 업그레이드하려면 이러한 확장 슬롯에 설치된 모든 카드를 제거해야 합니다. PCIe 카드를 분리하려면 [PCI 및 PCI Express 카드 장착](#)을 참조하십시오.

주의: NVIDIA SLI(확장 연결 인터페이스) 다중 그래픽 기술 사용을 위한 시스템 업그레이드에 대한 자세한 내용은 Dell 지원 웹 사이트 support.dell.com을 참조하십시오.

1. [시작하기 전에](#)에 설명된 절차를 따릅니다.
2. 컴퓨터 덮개를 분리합니다([컴퓨터 덮개 장착](#) 참조).
3. PCI 카드 팬 덮개 상단에 있는 조임 나사를 풀고 덮개를 분리합니다.
4. 필러 브래킷이나 기본 그래픽 카드를 분리하여 카드 슬롯 입구를 만듭니다.

주: 다중 그래픽 카드 구성을 업그레이드할 때, PCIe x1 카드 슬롯에 카드가 설치되어 있는 경우 해당 카드를 제거하십시오([PCI 및 PCI Express 카드 장착](#) 참조).

5. 2개의 SLI-Ready 그래픽 카드를 시스템 보드에 있는 2개의 외장 PCIe x16 슬롯에 설치합니다.



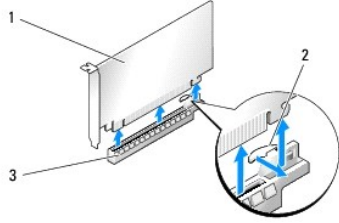
1	고정 나사	2	카드 고정 장치
3	정렬 가이드	4	팬 브래킷

6. 설치할 카드를 준비합니다.

카드 구성 정보, 내부 연결 방법을 비롯하여 사용자가 컴퓨터에 맞게 카드를 지정하는 방법은 카드와 함께 제공된 설명서를 참조하십시오.

7. 카드가 슬롯에 정렬되고 고정 탭(있는 경우)이 슬롯에 정렬되도록 각 카드를 놓습니다.

주: 전체 길이 카드인 경우 카드 가이드를 팬 브래킷의 정렬 슬롯에 끼워 넣으십시오.



1	PCIe x16 카드	2	고정 탭
3	PCIe x16 카드 슬롯		

△ **주의:** 고정 탭을 풀고 카드를 장착했는지 확인하십시오. 카드가 올바르게 설치되지 않은 경우 시스템 보드에 손상을 줄 수 있습니다.

고정 탭(있는 경우)을 조심스럽게 당기고 커넥터에 카드를 놓습니다. 아래로 단단히 눌러 카드가 슬롯에 완전히 장착되도록 합니다.

△ **주의:** 카드 위나 뒤에 카드 케이블을 배선하지 마십시오. 카드 위로 케이블을 배선하면 컴퓨터 덮개가 제대로 닫히지 않거나 장치가 손상될 수 있습니다.

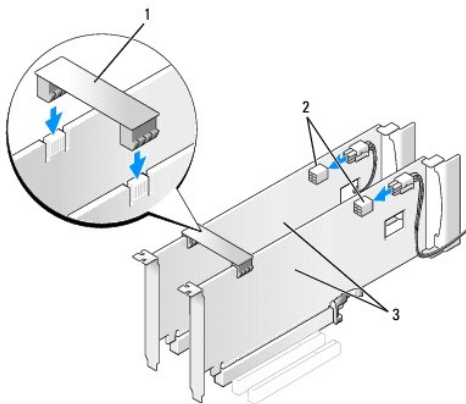
△ **주의:** 그래픽 전원 케이블이 잘못 연결되면 그래픽 성능이 저하될 수 있습니다.

8. 카드 고정 장치 상단에 있는 카드 고정 나사를 해당 카드 슬롯에 조입니다.

9. 추가 그래픽 카드에 대해서도 반복하여 수행합니다.

시스템 전원 공급 장치에서 각 그래픽 카드로 PCIe 보충 전원 커넥터를 연결합니다. 카드의 케이블 연결에 대한 자세한 내용은 카드 설명서를 참조하십시오.

10. NVIDIA SLI 커넥터를 2개의 외장 그래픽 카드에 설치합니다. 각 SLI-Ready 그래픽 카드 위쪽에는 SLI 커넥터 탭이 있습니다. 각 커넥터가 커넥터 탭을 완전히 덮도록 단단히 누릅니다.



1	그래픽 카드 브리지	2	전원 커넥터(2개)
3	듀얼 PCIe 그래픽 카드		

11. 있는 경우 설치된 카드 위에 놓인 그래픽 카드 브리지를 내려 놓고 카드를 제자리에 끼웁니다.

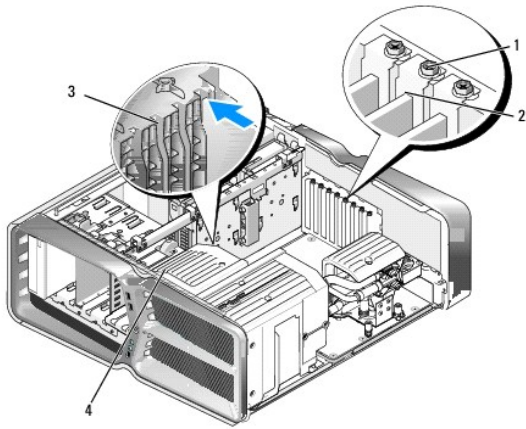
12. 컴퓨터 덮개를 다시 장착하고 [\(컴퓨터 덮개 장착 참조\)](#) 컴퓨터와 장치를 전원 콘센트에 다시 연결한 다음 전원을 켭니다.

PCI 및 PCI Express 카드 장착

△ 주의: 정전기 방전 및 내부 구성요소의 손상을 방지하기 위해 손목 접지대를 사용하거나 주기적으로 컴퓨터 세시의 도색되지 않은 금속 표면을 만져 사용자 몸의 정전기를 제거하십시오.

△ 주의: 컴퓨터에 PCI Express 그래픽 카드가 설치된 상태로 제공된 경우 추가 그래픽 카드를 설치할 때 이 카드를 제거할 필요가 없습니다. 그러나 문제 해결 시에 이 카드가 필요합니다. 카드를 분리할 경우에는 안전한 곳에 보관하십시오.

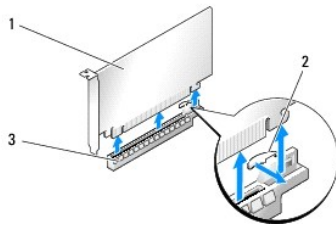
1. 시작하기 전에 설명된 절차를 따릅니다.
2. 컴퓨터 덮개를 분리합니다(컴퓨터 덮개 장착 참조).
3. 카드에 연결된 모든 케이블을 분리합니다.
4. 전체 길이 카드인 경우 PCI 카드 팬 덮개 상단에 있는 조임 나사를 풀고 덮개를 분리합니다.
5. 카드 고정 나사를 분리합니다.



1	고정 나사	2	카드 고정 장치
3	정렬 가이드	4	팬 브래킷

6. 카드의 상단 모서리를 잡고 시스템 보드 커넥터의 고정 탭(있는 경우)을 누른 다음 카드를 커넥터에서 빼냅니다.

☑ 주: 전체 길이 카드인 경우 팬 브래킷의 정렬 가이드의 끝에 있는 고정 탭을 누르십시오.



1	PCIe x16 카드	2	고정 탭
3	PCIe x16 카드 슬롯		

7. 빈 카드 슬롯 구멍에 필러 브래킷을 설치합니다. 카드를 다시 장착하려면 [PCI/PCI Express 카드 장착](#)을 참조하십시오.

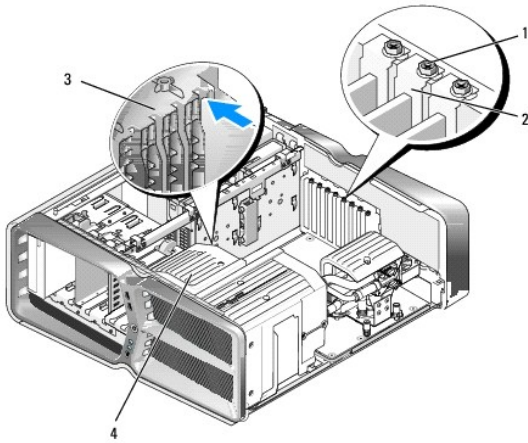
☑ 주: 컴퓨터의 FCC 인증을 준수하려면 빈 카드 슬롯 구멍에 필러 브래킷을 설치해야 합니다. 컴퓨터에 먼지와 오물이 들어오지 않도록 보호하는 데에도 브래킷이 필요합니다.

△ 주의: 카드 위나 뒤에 카드 케이블을 배선하지 마십시오. 카드 위로 케이블을 배선하면 컴퓨터 덮개가 제대로 닫히지 않거나 장치가 손상될 수 있습니다.

8. 카드 고정 나사를 다시 장착합니다.
9. 카드 슬롯 팬 덮개를 다시 설치합니다.
10. 컴퓨터 덮개를 다시 장착하고([컴퓨터 덮개 장착](#) 참조) 컴퓨터와 장치를 전원 콘센트에 다시 연결한 다음 전원을 켭니다.
11. 분리한 카드의 드라이버를 제거합니다.

△ 주의: 다중 그래픽 구성(옵션)을 가지고 있거나 업그레이드할 경우 그래픽 카드를 설치하려면 [다중 그래픽 카드용 그래픽 카드 설치](#)를 참조하십시오.

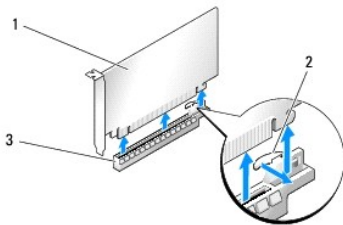
12. 설치된 카드 위에 놓인 그래픽 카드 브리지(있는 경우)의 탭을 누르고 해당 카드에 액세스할 수 있는 완전한 권한을 획득하려면 탭을 위로 돌립니다.
13. 해당 카드 슬롯의 그래픽 카드 브리지 상단에 있는 탭을 아래로 누르고 새시 벽을 통해 그래픽 카드 브리지를 다시 돌립니다.



1	고정 나사	2	카드 고정 장치
3	정렬 가이드	4	팬 브래킷

14. 필터 브래킷 또는 기존 카드를 분리([PCI 및 PCI Express 카드 장착](#) 참조)하여 카드 슬롯 구멍을 만듭니다.
15. 카드를 설치할 준비를 합니다.
카드 구성, 내부 연결 및 카드를 컴퓨터에 맞게 사용자 정의하는 방법에 대한 내용은 카드와 함께 제공된 설명서를 참조하십시오.
16. 카드가 슬롯에 정렬되고 고정 탭(있는 경우)이 슬롯에 정렬되도록 각 카드를 놓습니다.

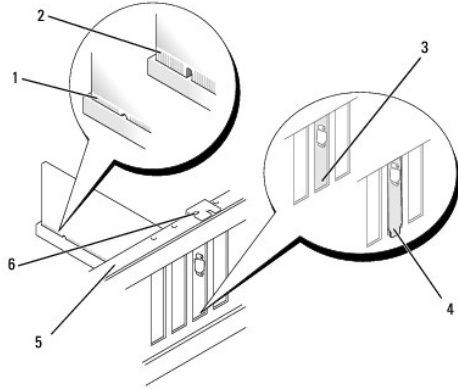
☑ 주: 전체 길이 카드인 경우 카드 가이드를 팬 브래킷의 정렬 슬롯에 끼워 넣으십시오.



1	PCIe x16 카드	2	고정 탭
3	PCIe x16 카드 슬롯		

△ 주의: 고정 탭을 풀고 카드를 장착했는지 확인하십시오. 카드가 올바르게 설치되지 않은 경우 시스템 보드에 손상을 줄 수 있습니다.

17. 고정 탭(있는 경우)을 조심스럽게 당기고 커넥터에 카드를 놓습니다. 아래로 단단히 눌러 카드가 슬롯에 완전히 장착되도록 합니다.



1 카드 커넥터(장착됨)	2 카드 커넥터(장착되지 않음)
3 올바른 위치에 연결된 슬롯 안쪽 브래킷	4 올바른 위치에 연결되지 않은 슬롯 바깥쪽 브래킷
5 맞춤 막대	6 정렬 가이드

△ 주의: 카드 위나 뒤에 카드 케이블을 배선하지 마십시오. 카드 위로 케이블을 배선하면 컴퓨터 덮개가 제대로 닫히지 않거나 장치가 손상될 수 있습니다.

△ 주의: 그래픽 전원 케이블이 잘못 연결되면 그래픽 성능이 저하될 수 있습니다.

18. 카드에 연결할 모든 케이블을 연결합니다.

카드의 케이블 연결에 대한 자세한 내용은 카드 설명서를 참조하십시오.

△ 주의: 카드 고정 장치를 제자리로 돌리기 전에 모든 카드의 상단과 필러 브래킷이 정렬 바와 같은 높이로 되었는지, 각 카드 또는 필러 브래킷의 상단에 있는 노치가 정렬 가이드와 맞물리는지 확인하십시오.

19. 그래픽 카드 브리지를 원래 제자리로 다시 돌려 놓고 해당 탭을 눌러 딸깍 소리가 나면서 탭이 제자리에 고정되도록 합니다.

20. 있는 경우 설치된 카드 위에 놓인 그래픽 카드 브리지를 내려 놓고 카드를 제자리에 끼웁니다.

21. 컴퓨터 덮개를 다시 장착하고([컴퓨터 덮개 장착](#) 참조) 컴퓨터와 장치를 전원 콘센트에 다시 연결한 다음 전원을 켭니다.

22. 카드 설명서의 지침에 따라 필요한 드라이버를 모두 설치합니다.

[목차 페이지로 돌아가기](#)

전지 장착

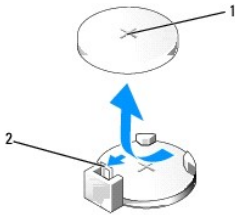
Dell™ XPS™ 730/730X 서비스 설명서

경고: 컴퓨터 내부에서 작업하기 전에 컴퓨터와 함께 제공된 안전 정보를 숙지하십시오. 자세한 안전 모범 사례 정보는 Regulatory Compliance(규정 준수) 홈페이지(www.dell.com/regulatory_compliance)를 참조하십시오.

경고: 새 전지를 잘못 끼우면 전지가 폭발할 위험이 있습니다. 제조업체에서 권장하는 것과 동일하거나 동등한 종류의 전지로만 교체하십시오. 사용한 전지는 제조업체의 지시에 따라 폐기하십시오.

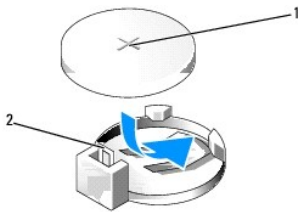
1. [10단계](#)에서 올바른 설정으로 복원할 수 있도록 System Setup([System Setup](#) 참조) 화면에 표시된 모든 항목을 기록합니다.
2. [시작하기 전에](#)에 설명된 절차를 따릅니다.
3. 컴퓨터 덮개를 분리합니다([컴퓨터 덮개 장착](#) 참조).
4. 전지 소켓을 찾습니다([시스템 보드 구성 요소](#) 참조).

주의: 단단한 물체를 사용하여 소켓에서 전지를 꺼낼 경우 시스템 보드를 건드리지 않도록 주의하십시오. 전지와 소켓 사이에 물체를 끼운 다음 전지를 꺼내도록 합니다. 그렇지 않으면 소켓이 손상되거나 시스템 보드의 회로판이 파손되어 시스템 보드가 손상될 수 있습니다.



1 전지(양극 방향) 2 전지 분리 레버

5. 전지 분리 레버를 조심스럽게 전지 바깥쪽으로 누르면 전지가 튀겨 나옵니다.
6. 시스템에서 전지를 분리하여 올바른 절차에 따라 폐기합니다.
7. "+" 표시가 있는 면이 위로 향하도록 새 전지를 소켓에 삽입한 다음 전지를 제자리에 끼워 넣습니다.



1 전지(양극 방향) 2 전지 분리 레버

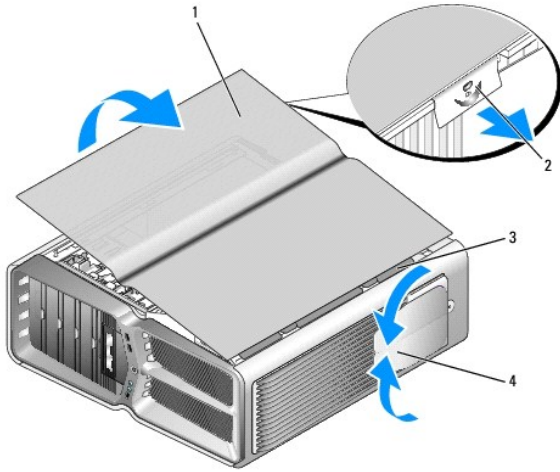
8. 컴퓨터 덮개를 다시 장착합니다([컴퓨터 덮개 장착](#) 참조).
9. 컴퓨터 및 장치를 전원 콘센트에 연결한 다음 전원을 켭니다.
10. System Setup을 시작하고([System Setup](#) 참조) [1단계](#)에서 기록해 둔 설정으로 복원합니다.

컴퓨터 덮개 장착

Dell™ XPS™ 730/730X 서비스 설명서

- ⚠ **경고:** 컴퓨터 내부에서 작업하기 전에 컴퓨터와 함께 제공된 안전 정보를 숙지하십시오. 자세한 안전 모범 사례 정보는 Regulatory Compliance(규정 준수) 홈페이지(www.dell.com/regulatory_compliance)를 참조하십시오.
- ⚠ **경고:** 전기 충격을 방지하려면 덮개를 분리하기 전에 항상 전원 콘센트에서 컴퓨터 플러그를 분리해 놓으십시오.
- ⚠ **경고:** 덮개(컴퓨터 덮개, 베젤, 필러 브래킷, 전면 패널 삽입기 등)를 모두 분리한 채로 컴퓨터 작업을 수행하지 마십시오.
- ⚠ **주의:** 책상 위에 분리한 컴퓨터의 덮개를 둘 수 있도록 최소 30cm(1ft.)의 충분한 공간을 남겨 두십시오.

1. [시작하기 전에](#)에 설명된 절차를 따릅니다.
2. 덮개 분리 래치를 뒤로 잡아 당깁니다.



1	컴퓨터 덮개	2	덮개 분리 래치
3	덮개 연결쇠 탭	4	고정 다리(달항)

3. 덮개 분리 래치를 뒤로 당긴 상태에서 덮개의 양쪽을 잡은 다음 덮개 상단을 위로 돌려 컴퓨터에서 분리합니다.
4. 덮개를 앞으로 밀고 연결쇠 슬롯에서 덮개를 분리한 다음 안전한 곳에 둡니다.
5. 컴퓨터 덮개를 다시 장착하려면 분리 절차를 역순으로 수행합니다.

컴퓨터 받침대 장착

Dell™ XPS™ 730/730X 서비스 설명서

- 경고:** 컴퓨터가 무거워 다루기 어려울 수 있습니다. 컴퓨터를 들어 올리거나, 이동하거나, 기울이는 등의 작업을 시도할 때에는 다른 사람의 도움을 받아야 하며, 항상 올바른 자세로 컴퓨터를 들어 올려 작업 중 부상 또는 장치의 파손을 방지하도록 하십시오.
- 경고:** 시스템의 안정성을 최대한 확보하려면 컴퓨터 받침대가 항상 설치되어 있어야 합니다. 받침대를 설치하지 않으면 컴퓨터가 뒤집혀질 수 있어 부상을 입거나 컴퓨터가 손상될 수 있습니다.

1. [시작하기 전에](#)에 설명된 절차를 따릅니다.
2. 받침대를 컴퓨터 바닥에 고정하는 조임 나사를 푼니다.
3. 받침대를 컴퓨터 뒤쪽으로 조심스럽게 민 다음 컴퓨터에서 받침대를 당겨 빼내어 받침대를 분리합니다.



4. 컴퓨터 받침대를 다시 장착하려면 분리 절차를 역순으로 수행합니다.



[목차 페이지로 돌아가기](#)

방열판 조립품 장착

Dell™ XPS™ 730/730X 서비스 설명서

- [공랭 방열판 조립품 장착](#)
- [수냉 방열판 조립품 장착](#)

경고: 컴퓨터 내부에서 작업하기 전에 컴퓨터와 함께 제공된 안전 정보를 숙지하십시오. 자세한 안전 모범 사례 정보는 Regulatory Compliance(규정 준수) 홈페이지(www.dell.com/regulatory_compliance)를 참조하십시오.

주의: 하드웨어 분리 및 장착에 익숙하지 않을 경우 다음 단계를 수행하지 마십시오. 이러한 단계를 올바르게 수행하지 않으면 시스템 보드가 손상될 수 있습니다. 기술 서비스에 대한 정보는 [설치 안내서](#)를 참조하십시오.

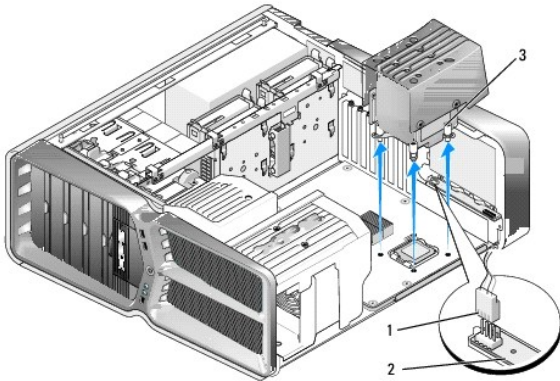
컴퓨터에는 프로세서 냉각 솔루션인 공랭 또는 H2Ceramic(H2C 또는 Hot-to-Cold라고도 함) 수냉 시스템 중 하나가 사용됩니다.

공랭 방열판 조립품 장착

1. [시작하기 전에](#)에 설명된 절차를 따릅니다.
2. 컴퓨터 덮개를 분리합니다([컴퓨터 덮개 장착](#) 참조).

경고: 프로세서 방열판은 정상적인 작동 중에 매우 뜨거워질 수 있습니다. 만지기 전에 방열판을 충분히 냉각시킵니다.

3. 케이스에 방열판을 고정하는 4개의 조임 나사를 풀니다.
4. 방열판 조립품을 케이스 밖으로 조심스럽게 들어 올립니다. 방열판 조립품을 완전히 분리하려면 방열판을 조심스럽게 돌려야 합니다.
5. 케이스 뒷면에 있는 LED 회로 보드의 후면 팬 커넥터에서 팬 케이블을 분리합니다.



1	팬 전원 커넥터	2	LED 회로 보드
3	조임 나사(4개)		

주의: 프로세서 방열판이 프로세서 팬 덮개에 연결되어 있습니다. 프로세서 팬 덮개를 분리할 때 방열판 열감지 인터페이스의 손상을 방지하려면 거꾸로 뒤집거나 옆으로 눕히십시오.

주의: 프로세서 맨 위에 적합한 열전도 그리스를 발랐는지 확인하십시오. 열전도 그리스는 프로세서 작동 최적화에 필요한 것으로, 적절한 열적 연결 상태를 보장하기 위해 반드시 필요합니다.

6. 공랭 방열판 조립품을 다시 장착하려면 프로세서 상단에 열 그리즈를 충분히 바릅니다.

7. 방열판 조립품의 나사 구멍과 컴퓨터 바닥에 있는 구멍을 맞춘 다음 조립품을 고정하는 4개의 나사를 조입니다.
8. LED 회로 보드의 후면 팬 커넥터에 팬 케이블을 연결합니다.
9. 컴퓨터 덮개를 다시 장착합니다([컴퓨터 덮개 장착](#) 참조).

수냉 방열판 조립품 장착

경고: 수냉 조립품은 CPU와 시스템 보드 칩셋을 냉각합니다. 수냉 조립품을 원래 제품과 다른 것으로 교체하려면 칩셋의 과열을 방지할 수 있는 냉각 솔루션을 설치해야 합니다. 타사 또는 Dell이 제공하는 냉각 솔루션을 설치하지 않으면 시스템이 손상되거나 작동하지 않을 수 있습니다.

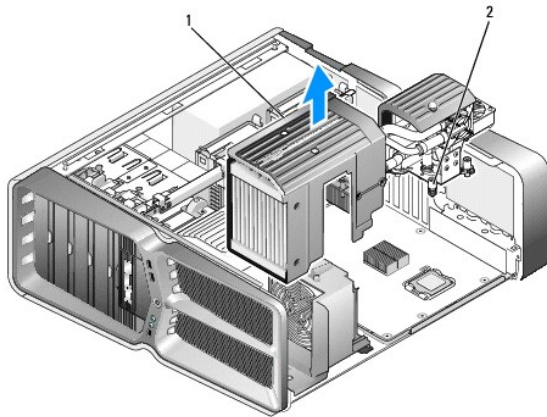
1. [시작하기 전에](#)에 설명된 절차를 따릅니다.
2. 컴퓨터 덮개를 분리합니다([컴퓨터 덮개 장착](#) 참조).

경고: 프로세서 방열판은 정상적인 작동 중에 매우 뜨거워질 수 있습니다. 만지기 전에 방열판을 충분히 냉각시킵니다.

3. 수냉 조립품을 사용할 때 다음 주의사항을 준수하십시오.
 - 1 수냉 조립품은 사용자가 수리하거나 업그레이드할 수 없습니다. 필요한 모든 수리 작업은 공인 서비스 기술자에 의해서만 이루어져야 합니다.
 - 1 시스템의 수냉 조립품에 다시 채울 수 없는 냉각제가 포함되어 있습니다. 냉각제 누수 발생 시 시스템을 즉시 종료하십시오. 시스템의 전원 코드를 뽑고 Dell 기술 지원 부서에 문의하십시오.
 - 1 냉각제가 피부에 닿았으면 비눗물로 깨끗이 씻어내십시오. 통증이 심해지면 의료 조치를 받으십시오.
 - 1 냉각제가 눈에 들어갔으면 즉시 물로 눈을 씻어내고 15분 동안 눈을 뜨고 계십시오. 통증이 계속되면 의료 조치를 받으십시오.
4. 마스터 제어 보드의 H2C 커넥터에서 수냉 케이블을 분리합니다([마스터 제어 보드](#) 참조).

주의: 프로세서 방열판은 수냉 조립품에 연결되어 있습니다. 수냉 조립품을 분리할 때 방열판 열감지 인터페이스의 손상을 방지하려면 거꾸로 뒤집거나 옆으로 놓지 마십시오.

5. 수냉 조립품의 나사를 풀 다음 조립품을 컴퓨터 밖으로 들어 올려 안전한 곳에 둡니다.



1	수냉 조립품	2	조임 나사
---	--------	---	-------

주의: 프로세서 맨 위에 적합한 열전도 그리스를 발랐는지 확인하십시오. 열전도 그리스는 프로세서 작동 최적화에 필요한 것으로, 적절한 열적 연결 상태를 보장하기 위해 반드시 필요합니다.

6. 수냉 방열판 조립품을 설치하려면 프로세서 상단에 열 그리드를 충분히 바릅니다.

7. 수냉 조립품의 나사 구멍과 컴퓨터 바닥에 있는 구멍을 맞춘 다음 조립품을 고정하는 6개의 나사를 조입니다.
8. 마스터 제어 보드의 H2C 커넥터에 수냉 케이블을 연결합니다([마스터 제어 보드](#) 참조).
9. 컴퓨터 덮개를 닫습니다([컴퓨터 덮개 장착](#) 참조).
10. 컴퓨터와 장치를 전원 콘센트에 연결하고 전원을 켭니다.

[목차 페이지로 돌아가기](#)

[목록 페이지로 돌아가기](#)

드라이브 장착

Dell™ XPS™ 730/730X 서비스 설명서

- [하드 드라이브 장착](#)
- [드라이브 패널 장착](#)
- [플로피 드라이브 장착\(XPS 730 전용\)](#)
- [메체 카드 판독기 장착](#)

경고: 컴퓨터 내부에서 작업하기 전에 컴퓨터와 함께 제공된 안전 정보를 숙지하십시오. 자세한 안전 모범 사례 정보는 Regulatory Compliance(규정 준수) 홈페이지(www.dell.com/regulatory_compliance)를 참조하십시오.

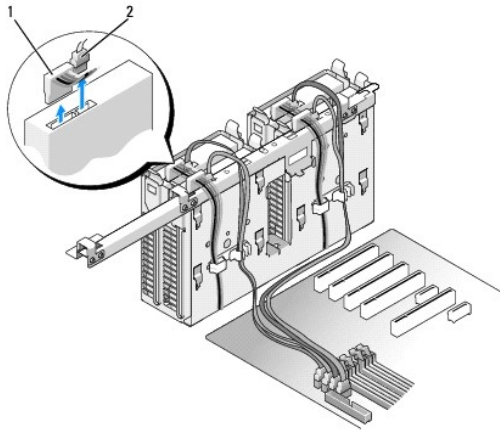
하드 드라이브 장착

경고: 전기 충격을 방지하기 위해 덮개를 분리하기 전에 항상 전원 콘센트에서 컴퓨터 플러그를 빼십시오.

주의: 보관하려는 데이터가 들어 있는 하드 드라이브를 교체할 경우 이 절차를 시작하기 전에 파일을 백업해 두십시오.

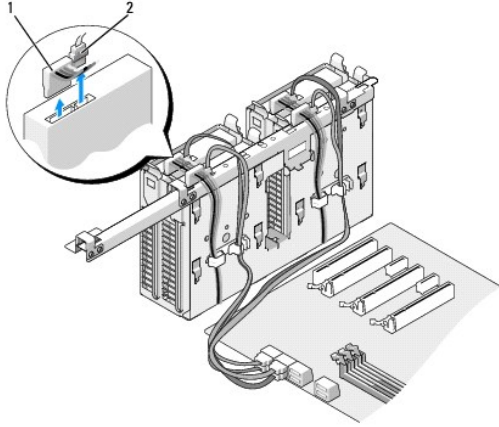
1. [시작하기 전에](#)에 설명된 절차를 따릅니다.
2. 컴퓨터 덮개를 분리합니다([컴퓨터 덮개 장착](#) 참조).
3. 하드 드라이브에서 전원 케이블 및 데이터 케이블을 분리합니다.

Dell™ XPS™ 730:



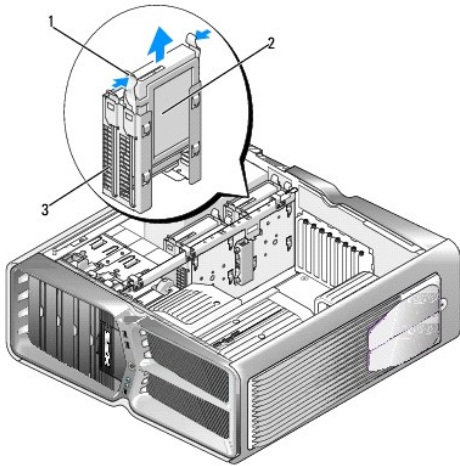
1	전원 케이블	2	데이터 케이블
---	--------	---	---------

Dell XPS 730X:



1	전원 케이블	2	데이터 케이블
---	--------	---	---------

4. 하드 드라이브 브래킷의 양쪽에 있는 청색 램을 서로를 향해 누르고 드라이브를 위로 밀면서 하드 드라이브 베이에서 빼냅니다.



1	청색 램 (2개)	2	하드 드라이브
3	하드 드라이브 베이		

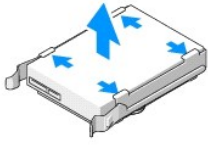
주: 하드 드라이브 베이의 내부에 하드 드라이브 브래킷이 설치되어 있는 경우 브래킷을 분리한 다음 새 하드 드라이브를 설치하십시오.

5. 설치할 새 하드 드라이브를 준비하고 하드 드라이브 설명서를 참조하여 하드 드라이브가 컴퓨터에 맞게 구성되었는지 확인합니다.

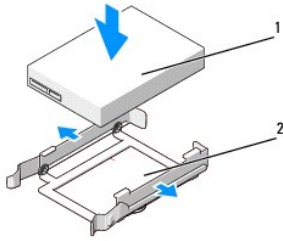
주: 설치하는 하드 드라이브에 하드 드라이브 브래킷이 장착되어 있지 않은 경우 기존 하드 드라이브 브래킷을 사용하여 브래킷을 새 드라이브에 딸깍 소리가 나도록 고정시킵시오.

3.5인치 하드 드라이브:

분리:



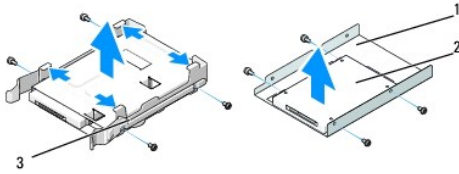
장착:



1	하드 드라이브	2	하드 드라이브 브래킷
---	---------	---	-------------

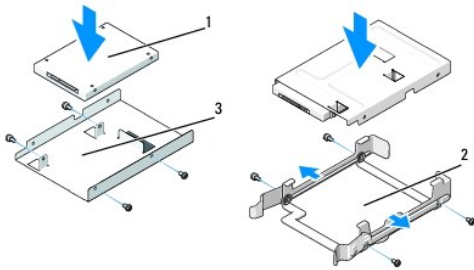
2.5인치 하드 드라이브:

분리:



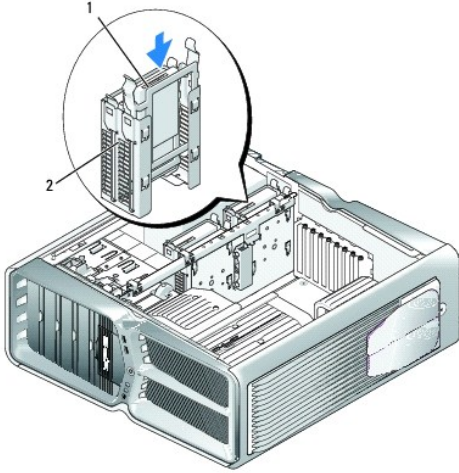
1	하드 드라이브 케이지	2	하드 드라이브
3	하드 드라이브 브래킷		

장착:



1	하드 드라이브	2	하드 드라이브 브래킷
3	하드 드라이브 케이지		

6. 하드 드라이브 베이이 비어 있고 막혀 있지 않은지 확인합니다.
7. 딸깍 소리가 나면서 제자리에 고정될 때까지 하드 드라이브를 하드 드라이브 베이에 밀어 넣습니다.

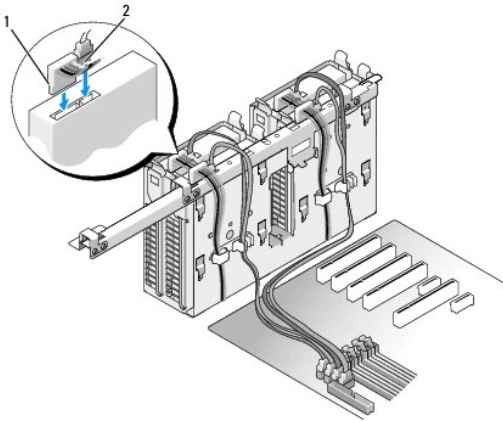


1	하드 드라이브	2	하드 드라이브 베이
---	---------	---	------------

△ 주의: 모든 커넥터가 정확하게 연결되고 단단히 장착되었는지 확인하십시오.

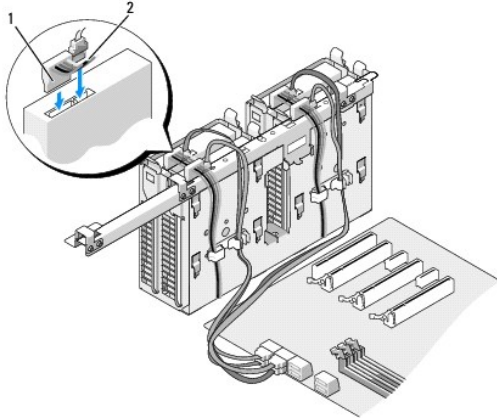
8. 전원 케이블을 하드 드라이브에 연결합니다.
9. 하드 드라이브 데이터 케이블을 하드 드라이브에 연결합니다.

Dell XPS 730:



1	전원 케이블	2	데이터 케이블
---	--------	---	---------

Dell XPS 730X:



1	전원 케이블	2	데이터 케이블
---	--------	---	---------

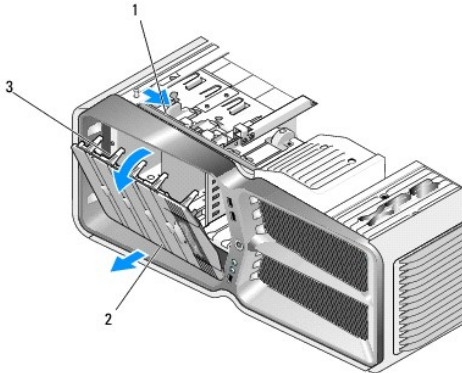
10. 컴퓨터 덮개를 덮습니다([컴퓨터 덮개 장착](#) 참조).

11. 컴퓨터와 장치를 전원 콘센트에 연결하고 전원을 켭니다.

드라이브 작동에 필요한 소프트웨어를 설치하는 지침은 드라이브와 함께 제공된 설명서를 참조하십시오.

드라이브 패널 장착

1. [시작하기 전에](#)에 설명된 절차를 따릅니다.
2. 컴퓨터 덮개를 분리합니다([컴퓨터 덮개 장착](#) 참조).
3. 드라이브 분리 래치를 잠고 드라이브 패널이 열릴 때까지 컴퓨터 바닥을 향해 밀어 넣습니다.

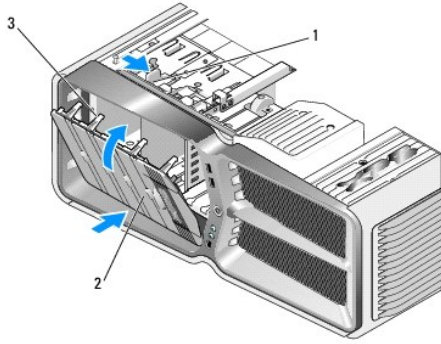


1	드라이브 분리 래치	2	드라이브 패널
3	드라이브 패널 램		

4. 드라이브 패널을 바깥쪽으로 돌리고 측면 연결쇠에서 들어 끼웁니다.

5. 드라이브 패널을 안전한 곳에 둡니다.

6. 새 드라이브 패널을 설치하려면 드라이브 패널 램을 측면 도어 연결쇠에 맞춥니다.

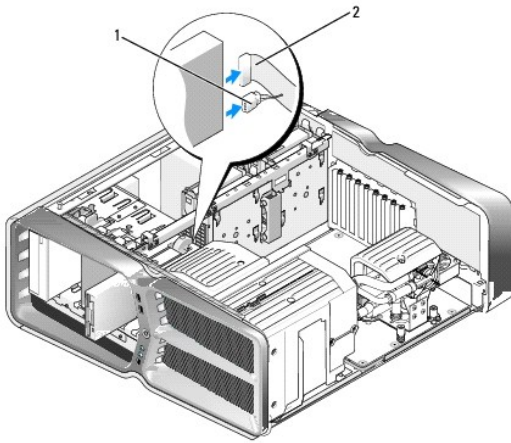


1	드라이브 분리 래치	2	드라이브 패널
3	드라이브 패널 랙		

7. 드라이브 패널을 컴퓨터 쪽으로 돌려 드라이브 패널의 제자리에 끼웁니다.
8. 컴퓨터 덮개를 덮습니다 ([컴퓨터 덮개 장착](#) 참조).

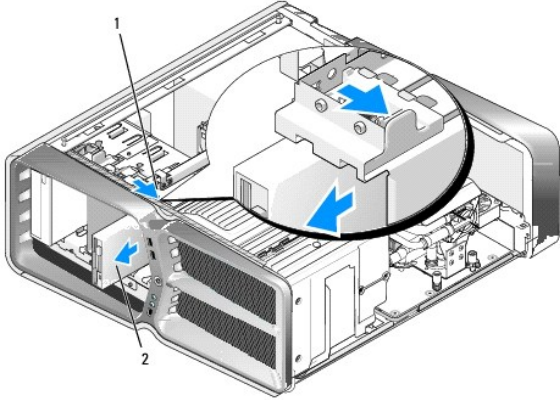
플로피 드라이브 장착(XPS 730 전용)

1. [시작하기 전에](#)에 설명된 절차를 따릅니다.
2. 컴퓨터 덮개를 분리합니다 ([컴퓨터 덮개 장착](#) 참조).
3. 드라이브 패널을 분리합니다 ([드라이브 패널 장착](#) 참조).
4. 플로피 드라이브 뒷면에서 전원 케이블과 데이터 케이블을 분리합니다.



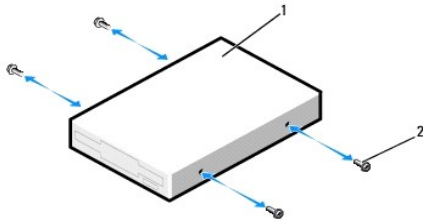
1	전원 케이블	2	플로피 드라이브 데이터 케이블
---	--------	---	------------------

5. 드라이브 분리 래치를 컴퓨터 바닥을 향해 밀어 어깨 나사를 분리한 다음 드라이브를 밖으로 밀어 드라이브 베이에서 빼냅니다.



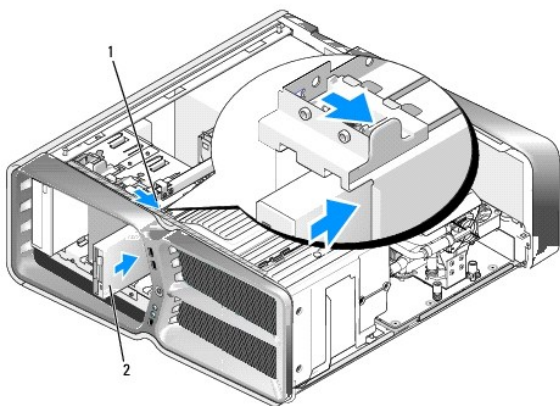
1	드라이브 분리 래치	2	플로피 드라이브
---	------------	---	----------

6. 새 플로피 드라이브에 나사를 다시 끼우지 않은 경우 드라이브 패널 내부에서 어깨 나사를 찾아 봅니다. 나사가 있으면 새 드라이브에 다시 끼웁니다.



1	플로피 드라이브	2	어깨 나사(4개)
---	----------	---	-----------

7. 딸깍 소리가 나면서 제자리에 고정될 때까지 플로피 드라이브를 드라이브 베이에 밀어 넣습니다.




1	드라이브 분리 래치	2	플로피 드라이브
---	------------	---	----------

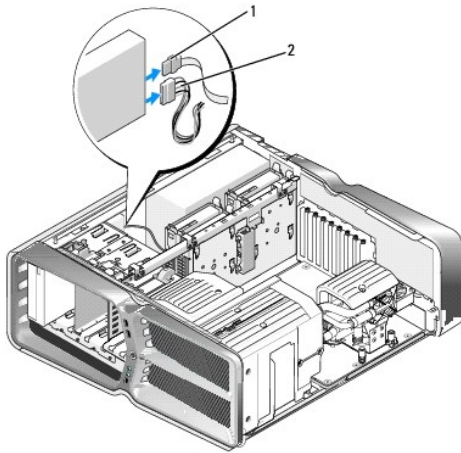
8. 플로피 드라이브 후면에 전원 케이블 및 데이터 케이블을 연결합니다.

9. 모든 케이블 연결을 검사하고, 케이블을 접어 팬 및 냉각 환풍구 간의 공기 흐름을 막지 않도록 합니다.
10. 드라이브 패널을 다시 장착합니다([드라이브 패널 장착](#) 참조).
11. 컴퓨터 덮개를 다시 장착합니다([컴퓨터 덮개 장착](#) 참조).
12. 컴퓨터와 장치를 해당 전원 콘센트에 연결하고 전원을 켭니다.
 드라이브 작동에 필요한 소프트웨어를 설치하는 지침은 드라이브와 함께 제공된 설명서를 참조하십시오.
13. System Setup을 시작하고([System Setup](#) 참조) 해당 **Diskette Drive(디스켓 드라이브)** 옵션을 선택합니다.

광학 드라이브 장착

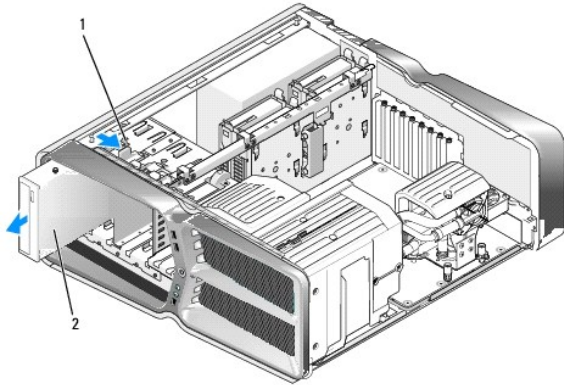
1. [시작하기 전에](#)에 설명된 절차를 따릅니다.
2. 컴퓨터 덮개를 분리합니다([컴퓨터 덮개 장착](#) 참조).
3. 드라이브 패널을 분리합니다([드라이브 패널 장착](#) 참조).
4. 드라이브 뒤쪽에서 전원 케이블 및 데이터 케이블을 분리합니다.

 **주:** 유일한 광학 드라이브를 분리하고 이번에 장착하지 않을 경우 시스템 보드에서 데이터 케이블을 분리하고 따로 보관해 두십시오.



1	데이터 케이블	2	전원 케이블
---	---------	---	--------

5. 드라이브 분리 래치를 컴퓨터 바닥을 향해 밀어 어깨 나사를 분리한 다음 광학 드라이브를 밖으로 밀어 드라이브 베이에서 빼냅니다.

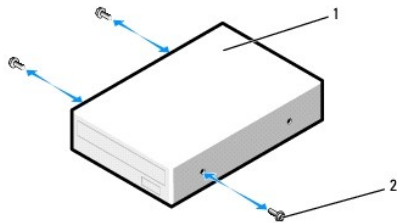


1	드라이브 분리 래치	2	광학 드라이브
---	------------	---	---------

6. 광학 드라이브를 다시 장착하려면 설치할 드라이브를 준비하고 드라이브와 함께 제공되는 설명서를 참조하여 드라이브가 컴퓨터에 맞게 구성되었는지 확인합니다.

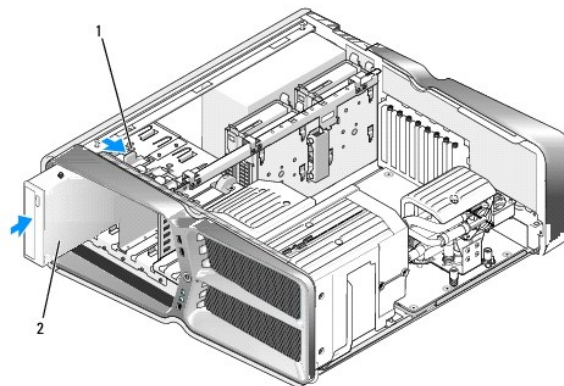
주: IDE 드라이브를 설치할 경우 케이블 선택 설정에 맞게 드라이브를 구성하십시오.

7. 드라이브에 나사를 다시 끼우지 않은 경우 드라이브 패널 내부에서 나사를 찾아 보고 나사가 있으면 새 드라이브에 끼웁니다.



1	광학 드라이브	2	어깨 나사(3개)
---	---------	---	-----------

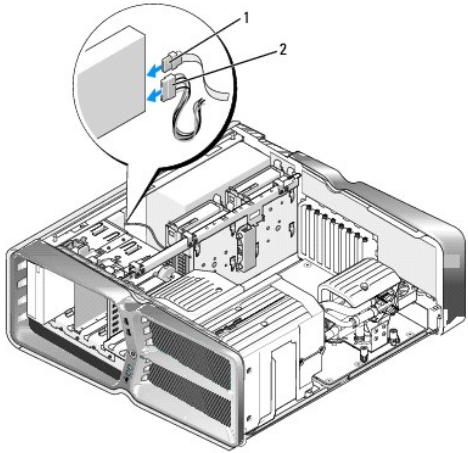
8. 딸깍 소리가 나거나 드라이브가 단단히 설치될 때까지 드라이브를 드라이브 베이에 부드럽게 밀어 넣습니다.



1	드라이브 분리 래치	2	광학 드라이브
---	------------	---	---------

9. 광학 드라이브에 전원 케이블 및 데이터 케이블을 연결합니다.

시스템 보드 커넥터를 찾으려면 [시스템 보드 구성 요소](#)를 참조하십시오.



1	전원 케이블	2	데이터 케이블
---	--------	---	---------

10. 모든 케이블 연결을 검사하고, 케이블을 접어 팬 및 냉각 환풍구 간의 공기 흐름을 막지 않도록 합니다.

11. 드라이브 패널을 다시 장착합니다([드라이브 패널 장착](#) 참조).

12. 컴퓨터 덮개를 다시 장착합니다([컴퓨터 덮개 장착](#) 참조).

13. 컴퓨터와 장치를 해당 전원 콘센트에 연결하고 전원을 켭니다.

드라이브 작동에 필요한 소프트웨어를 설치하는 지침은 드라이브와 함께 제공된 설명서를 참조하십시오.

14. System Setup을 시작하고([System Setup](#) 참조) 해당 **Drive (드라이브)** 옵션을 선택합니다.

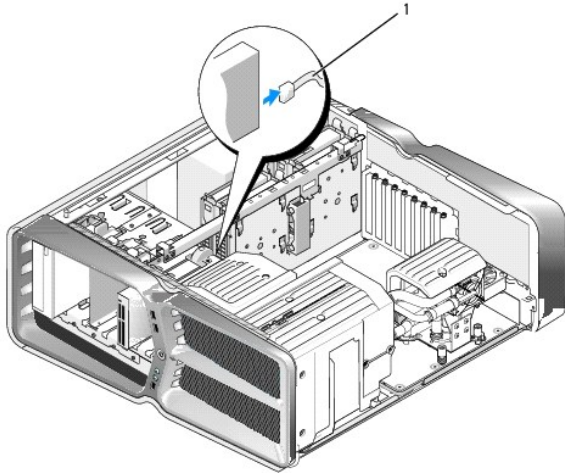
매체 카드 판독기 장착

1. [시작하기 전에](#)에 설명된 절차를 따릅니다.

2. 컴퓨터 덮개를 분리합니다([컴퓨터 덮개 장착](#) 참조).

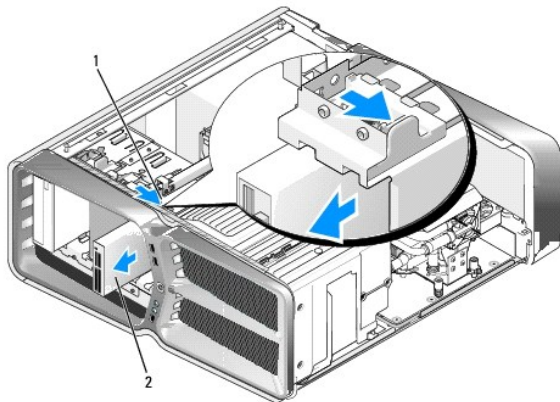
3. 드라이브 패널을 분리합니다([드라이브 패널 장착](#) 참조).

4. 매체 카드 판독기의 후면에서 케이블을 분리합니다.



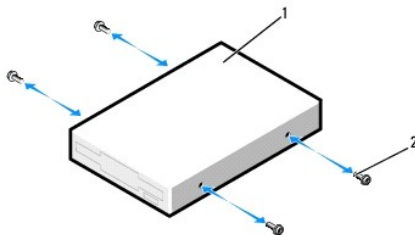
1	매체 카드 판독기 케이블		
---	---------------	--	--

5. 드라이브 분리 래치를 컴퓨터 바닥을 향해 밀어 어깨 나사를 분리한 다음 드라이브를 밖으로 밀어 드라이브 베이에서 빼냅니다.



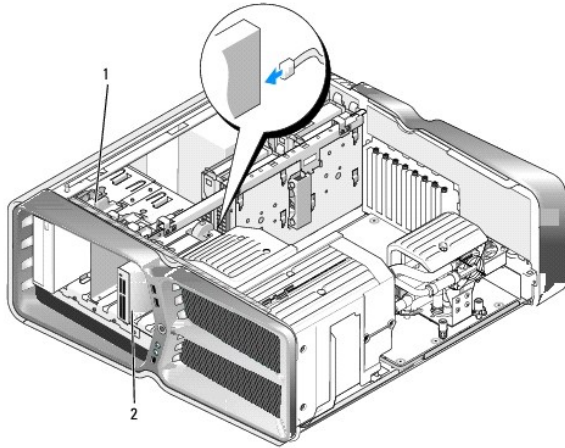
1	드라이브 분리 래치	2	매체 카드 판독기
---	------------	---	-----------

6. 새 매체 카드 판독기에 나사를 다시 끼우지 않은 경우 드라이브 패널 내부에서 어깨 나사를 찾아 봅니다. 나사가 있으면 새 카드 판독기에 다시 끼웁니다.



1	매체 카드 판독기	2	어깨 나사(4개)
---	-----------	---	-----------

7. 윙크 소리가 나면서 제자리에 고정될 때까지 매체 카드 판독기를 드라이브 베이에 밀어 넣습니다.



1	드라이브 분리 래치	2	매체 카드 판독기
---	------------	---	-----------

8. 매체 카드 판독기의 후면에 케이블을 연결합니다.
9. 모든 케이블 연결을 검사하고, 케이블을 접어 팬 및 냉각 환풍구 간의 공기 흐름을 막지 않도록 합니다.
10. 드라이브 패널을 다시 장착합니다([드라이브 패널 장착](#) 참조).
11. 컴퓨터 덮개를 다시 장착합니다([컴퓨터 덮개 장착](#) 참조).
12. 컴퓨터와 장치를 해당 전원 콘센트에 연결하고 전원을 켭니다.
드라이브 작동에 필요한 소프트웨어를 설치하는 지침은 드라이브와 함께 제공된 설명서를 참조하십시오.
13. System Setup을 시작하고([System Setup](#) 참조) 해당 **USB for FlexBay(FlexBay용 USB)** 옵션을 선택합니다.

[목차 페이지로 돌아가기](#)

팬 장착

Dell™ XPS™ 730/730X 서비스 설명서

경고: 컴퓨터 내부에서 작업하기 전에 컴퓨터와 함께 제공된 안전 정보를 숙지하십시오. 자세한 안전 모범 사례 정보는 Regulatory Compliance(규정 준수) 홈페이지(www.dell.com/regulatory_compliance)를 참조하십시오.

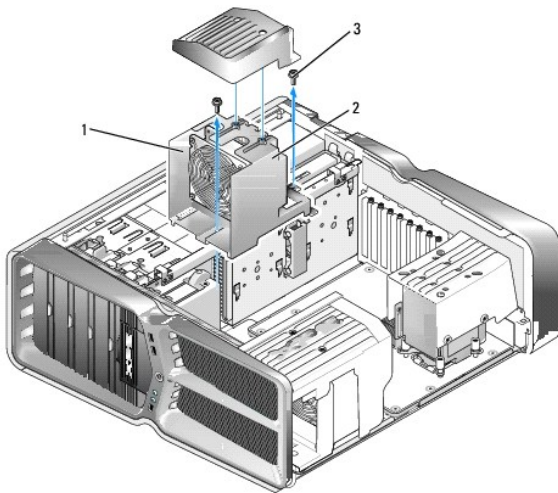
경고: 전기 충격, 회전하는 팬 날개에 의한 열상 또는 그 외의 돌발적인 부상을 방지하려면 덮개를 열기 전에 항상 컴퓨터를 전원 콘센트에서 분리해 놓으십시오.

슬롯 카드 및 프로세서 팬 덮개 분리

1. [시작하기 전에](#)에 설명된 절차를 따릅니다.
2. 컴퓨터 덮개를 분리합니다([컴퓨터 덮개 장착](#) 참조).
3. 분리할 덮개 상단에 있는 조임 나사를 분리하고 새시 밖으로 덮개를 들어 올립니다.

카드 슬롯 팬 조립품 장착

1. 카드 슬롯 팬 덮개를 분리합니다([슬롯 카드 및 프로세서 팬 덮개 분리](#) 참조).
2. 모든 전체 길이 확장 카드를 분리합니다([PCI 및 PCI Express 카드 장착](#) 참조).
3. 시스템 보드의 FAN_CAGE 커넥터에서 팬 케이블을 분리합니다.
4. 팬 케이지 바닥에 있는 전면 및 후면 나사를 분리합니다.
5. 팬 케이지를 새시 뒤쪽으로 잡아 당겨 케이지 램을 분리합니다.
6. 케이지를 새시 밖으로 들어 올립니다.



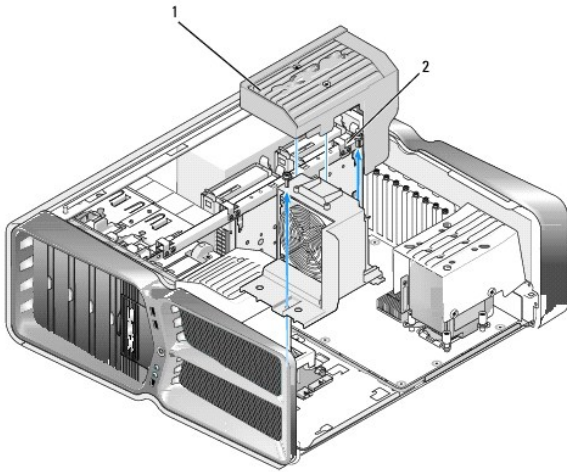
1	케이지 몸체	2	팬 케이지
3	나사(2개)		

7. 카드 슬롯 팬 조립품을 설치하려면 시스템 보드의 FAN_CAGE 커넥터에 팬 케이블을 연결합니다([마스터 제어 보드](#) 참조).

8. 팬 케이지 램을 새시 구멍에 맞춥니다. 램을 삽입하고 케이지를 새시 앞쪽으로 누릅니다.
9. 팬 케이지 전면 및 후면에 있는 팬 고정 나사를 조입니다.
10. 분리한 모든 확장 카드를 다시 장착합니다([PCI/PCI Express 카드 장착](#) 참조).
11. PCI 카드 팬 덮개와 상단의 조임 나사를 다시 끼웁니다.
12. 컴퓨터 덮개를 다시 장착합니다([컴퓨터 덮개 장착](#) 참조).
13. 컴퓨터 및 장치를 전원 콘센트에 연결한 다음 전원을 켭니다.

프로세서 팬 조립품 장착

1. 카드 슬롯 팬 덮개를 분리합니다([슬롯 카드 및 프로세서 팬 덮개 분리](#) 참조).

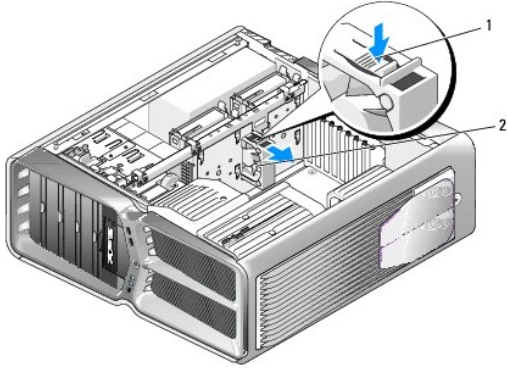


1	프로세서 팬 덮개	2	조임 나사(2개)
---	-----------	---	-----------

2. 프로세서 팬 덮개를 분리합니다([슬롯 카드 및 프로세서 팬 덮개 분리](#) 참조).
3. 마스터 제어 보드의 FAN_CPU_FRONT 커넥터에서 팬 케이블을 분리합니다([마스터 제어 보드](#) 참조).
4. 프로세서 팬 덮개를 새시에 고정하는 조임 나사를 분 다음 덮개를 뒤로 돌립니다.
5. 프로세서 팬 조립품을 설치하려면 프로세서 팬 덮개의 연결쇠 슬롯을 새시의 연결쇠 표시에 맞춥니다.
6. 프로세서 팬 덮개를 팬을 향해 조심스럽게 돌린 다음 2개의 조임 나사를 조입니다.
7. 새시 뒷면에 있는 LED 회로 보드의 후면 팬 커넥터에 팬 케이블을 연결합니다(참조).
8. 프로세서 팬 조립품 상단에 있는 프로세서 팬 덮개를 다시 장착한 다음 2개의 조임 나사를 조입니다.
9. 컴퓨터 덮개를 다시 장착합니다([컴퓨터 덮개 장착](#) 참조).
10. 컴퓨터와 장치를 전원 콘센트에 연결하고 전원을 켭니다.

하드 드라이브 팬 장착

1. [시작하기 전에](#)에 설명된 절차를 따릅니다.
2. 컴퓨터 덮개를 분리합니다([컴퓨터 덮개 장착](#) 참조).
3. 설치된 메모리 모듈을 모두 분리합니다([메모리 모듈 장착](#) 참조).
4. 마스터 제어 보드의 FAN_CPU_FRONT 커넥터에서 팬 케이블을 분리합니다([마스터 제어 보드](#) 참조).
5. 하드 드라이브 팬의 분리 래치를 눌러 하드 드라이브 베이에서 하드 드라이브 팬을 밀어 빼낸 다음 컴퓨터에서 들어 올려 분리합니다.



1	하드 드라이브 팬 분리 래치	2	하드 드라이브 팬
---	-----------------	---	-----------

6. 하드 드라이브 팬을 설치하려면 제자리에 걸릴 때까지 팬을 하드 드라이브 베이 사이로 밀어 넣습니다.
7. 마스터 제어 보드의 FAN_HDD 커넥터에 팬 케이블을 연결합니다([마스터 제어 보드](#) 참조).
8. 컴퓨터 덮개를 다시 장착합니다([컴퓨터 덮개 장착](#) 참조).
9. 컴퓨터 및 장치를 전원 콘센트에 연결한 다음 전원을 켭니다.

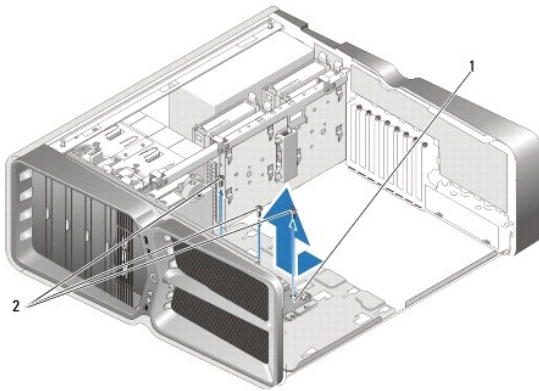
[목차 페이지로 돌아가기](#)

마스터 제어 보드 장착

Dell™ XPS™ 730/730X 서비스 설명서

경고: 컴퓨터 내부에서 작업하기 전에 컴퓨터와 함께 제공된 안전 정보를 숙지하십시오. 자세한 안전 모범 사례 정보는 Regulatory Compliance(규정 준수) 홈페이지(www.dell.com/regulatory_compliance)를 참조하십시오.

1. [시작하기 전에](#)에 설치된 절차를 따릅니다.
2. 컴퓨터 덮개를 분리합니다([컴퓨터 덮개 장착](#) 참조).
3. 팬 덮개를 분리합니다([슬롯 카드 및 프로세서 팬 덮개 분리](#) 참조).
4. 카드 슬롯 조립품을 분리합니다([카드 슬롯 팬 조립품 장착](#) 참조).
5. 프로세서 팬 조립품을 분리합니다([프로세서 팬 조립품 장착](#) 참조).
6. 마스터 제어 보드에서 모든 케이블을 분리합니다.
7. 마스터 제어 보드를 금속 트레이에 고정하는 3개의 나사를 풀습니다.
8. 마스터 제어 보드를 들어 올립니다.



1	마스터 제어 보드	2	나사(3개)
---	-----------	---	--------

9. 마스터 제어 보드를 다시 장착하려면 금속 트레이 위에 방향을 맞춰 놓습니다.
10. 마스터 제어 보드 조립품을 금속 트레이에 고정하는 3개의 나사를 다시 끼웁니다.
11. 마스터 제어 보드에 모든 케이블을 다시 연결합니다.
12. 프로세서 팬 조립품을 다시 장착합니다([프로세서 팬 조립품 장착](#) 참조).
13. 카드 슬롯 팬 조립품을 다시 장착합니다([카드 슬롯 팬 조립품 장착](#) 참조).
14. 팬 덮개를 다시 장착합니다.
15. 컴퓨터 덮개를 다시 장착합니다([컴퓨터 덮개 장착](#) 참조).

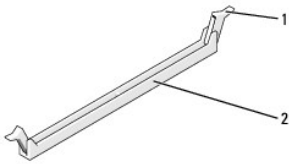
[목록 페이지로 돌아가기](#)

메모리 모듈 장착

Dell™ XPS™ 730/730X 서비스 설명서

경고: 컴퓨터 내부에서 작업하기 전에 컴퓨터와 함께 제공된 안전 정보를 숙지하십시오. 자세한 안전 모범 사례 정보는 Regulatory Compliance(규정 준수) 홈페이지(www.dell.com/regulatory_compliance)를 참조하십시오.

1. [시작하기 전에](#)에 설명된 절차를 따릅니다.
2. 컴퓨터 덮개를 분리합니다([컴퓨터 덮개 장착](#) 참조).
3. 시스템 보드에서 메모리 모듈을 찾습니다([시스템 보드 구성 요소](#) 참조).
4. 메모리 모듈 커넥터 양끝에서 고정 클립을 바깥쪽으로 누릅니다.



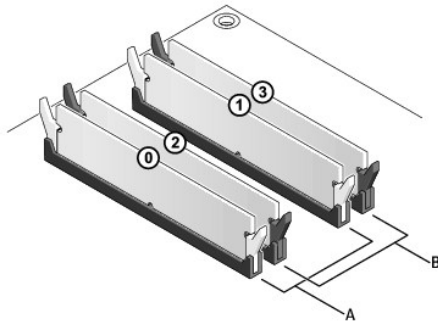
1	고정 클립	2	메모리 모듈 커넥터
---	-------	---	------------

5. 모듈을 잡고 위로 당깁니다.

모듈이 잘 빠지지 않으면 모듈을 앞뒤로 가볍게 움직이면서 커넥터에서 분리합니다.

주의: ECC 메모리 모듈은 설치하지 마십시오.

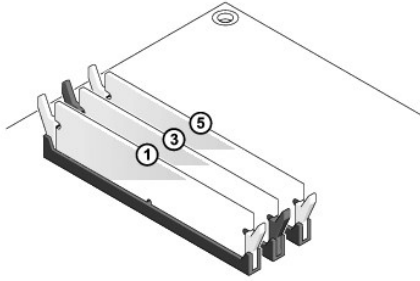
6. 프로세서와 가장 가까운 DIMM 커넥터 0에 1개의 메모리 모듈을 설치한 다음 다른 커넥터에 나머지 모듈을 설치합니다.



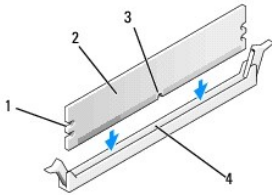
Dell™ XPS™ 730:

A	DIMM 커넥터 0 및 1의 일치하는 모듈 쌍	B	DIMM 커넥터 2 및 3의 일치하는 메모리 모듈 쌍
---	---------------------------	---	-------------------------------

Dell XPS 730X:



7. 모듈 하단의 노치를 커넥터의 탭에 맞춥니다.

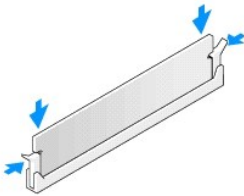


1	컷아웃 (2개)	2	메모리 모듈
3	노치	4	탭

△ **주의:** 메모리 모듈의 손상을 방지하려면 모듈의 양끝에 똑같은 힘을 주면서 커넥터를 향해 모듈을 아래로 누르십시오.

8. 딸깍 소리가 나면서 제자리에 고정될 때까지 모듈을 커넥터에 삽입합니다.

모듈을 올바르게 끼우면 고정 클립이 모듈 양쪽 끝에 있는 컷아웃에 걸립니다.



9. 컴퓨터 덮개를 다시 장착합니다 ([컴퓨터 덮개 장착](#) 참조).

10. 컴퓨터 및 장치를 전원 콘센트에 연결한 다음 전원을 켭니다.

메모리 크기가 변경되었다는 메시지가 나타나면 <F1> 키를 눌러 계속하십시오.

11. 컴퓨터에 로그인합니다.

12. Microsoft® Windows® 바탕 화면에서 **내 컴퓨터** 아이콘을 마우스 오른쪽 단추로 클릭하고 **속성**을 클릭합니다.

13. **일반** 탭을 클릭합니다.

14. 메모리가 올바르게 설치되었는지 확인하려면 나열된 메모리 (RAM) 용량을 확인합니다.

[목차 페이지로 돌아가기](#)

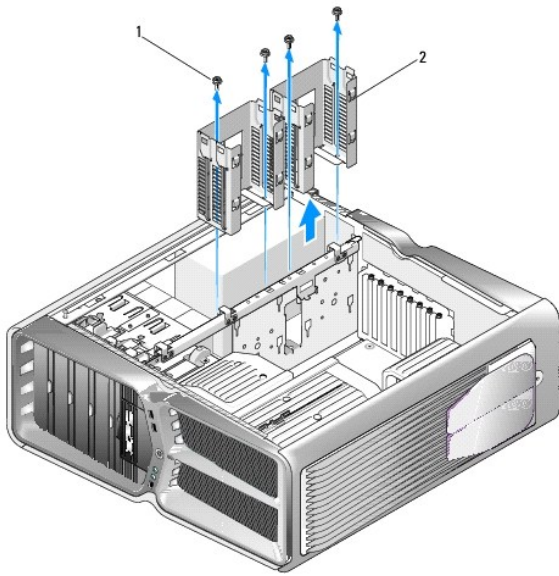
전원 공급 장치 장착

Dell™ XPS™ 730/730X 서비스 설명서

경고: 컴퓨터 내부에서 작업하기 전에 컴퓨터와 함께 제공된 안전 정보를 숙지하십시오. 자세한 안전 모범 사례 정보는 www.dell.com에서 Regulatory Compliance(규정 준수) 홈페이지(www.dell.com/regulatory_compliance)를 참조하십시오.

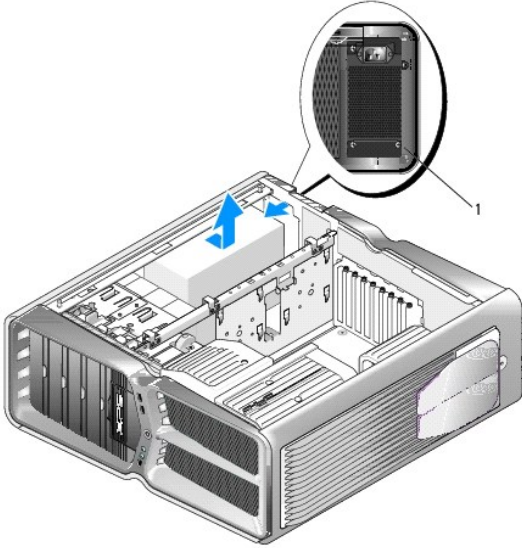
경고: 전기 충격을 방지하려면 덮개를 분리하기 전에 항상 전원 콘센트에서 컴퓨터 플러그를 분리해 놓으십시오.

1. [시작하기 전에](#)에 설명된 절차를 따릅니다.
2. 컴퓨터 덮개를 분리합니다([컴퓨터 덮개 장착](#) 참조).
3. 내부 하드 드라이브 베이에 설치된 모든 하드 드라이브를 분리합니다([하드 드라이브 장착](#) 참조).
4. 해당되는 경우 하드 드라이브 팬을 분리합니다([하드 드라이브 팬 장착](#) 참조).
5. 전면 하드 드라이브 베이를 새시에 장착하는 2개의 나사를 분리합니다.
6. 전면 하드 드라이브 베이를 새시에서 분리합니다.



1	나사(4개)	2	하드 드라이브 베이
---	--------	---	------------

7. 전원 공급 장치를 컴퓨터 새시 뒷면에 장착하는 4개의 나사를 분리합니다.
8. 2개의 탭을 눌러 전원 공급 장치에서 전원 공급 장치 연결 장치를 당겨 분리합니다.



1	전원 공급 장치 나사(4개)		
---	-----------------	--	--

9. 전원 공급 장치를 컴퓨터 앞쪽으로 밀어 컴퓨터 새시의 고정 탭에서 분리합니다.
10. 새시의 튀어나온 가장자리를 제거하고 전원 공급 장치를 컴퓨터에서 들어 올릴 수 있도록 전원 공급 장치를 하드 드라이브 베이쪽으로 밀습니다.
11. 전원 공급 장치를 다시 장착하려면 컴퓨터 새시 뒷면 벽의 탭이 제자리에 끼워지도록 새 전원 공급 장치를 제자리에 밀어 넣습니다.
12. 전원 공급 장치를 컴퓨터 새시 뒷면에 고정하는 4개의 나사를 다시 끼웁니다.
13. 전원 공급 장치 연결 장치를 전원 공급 장치에 다시 연결합니다.
14. 두 하드 드라이브 베이를 다시 장착합니다.
15. 내부 하드 드라이브 베이에 설치된 모든 하드 드라이브를 다시 장착합니다([하드 드라이브 장착](#) 참조).
16. 해당되는 경우 하드 드라이브 팬을 다시 장착합니다([하드 드라이브 팬 장착](#) 참조).
17. 이전에 연결된 각 DC 전원 케이블을 원래대로 조심스럽게 다시 배선하여 연결합니다.
18. 컴퓨터 덮개를 다시 장착합니다([컴퓨터 덮개 장착](#) 참조).
19. 컴퓨터 및 장치를 전원 콘센트에 연결한 다음 전원을 켭니다.

[목차 페이지로 돌아가기](#)

[목차 페이지로 돌아가기](#)

프로세서 장착

Dell™ XPS™ 730/730X 서비스 설명서

- [프로세서 분리](#)
- [프로세서 설치](#)

경고: 컴퓨터 내부에서 작업하기 전에 컴퓨터와 함께 제공된 안전 정보를 숙지하십시오. 자세한 안전 모범 사례 정보는 Regulatory Compliance(규정 준수) 홈페이지(www.dell.com/regulatory_compliance)를 참조하십시오.

주의: 하드웨어 분리 및 장착에 익숙하지 않을 경우 다음 단계를 수행하지 마십시오. 이러한 단계를 올바르게 수행하지 않으면 시스템 보드가 손상될 수 있습니다. 기술 서비스에 대한 정보는 [설치 안내서](#)를 참조하십시오.

1. [시작하기 전에](#)에 설명된 절차를 따릅니다.
2. 컴퓨터 덮개를 분리합니다([컴퓨터 덮개 장착](#) 참조).

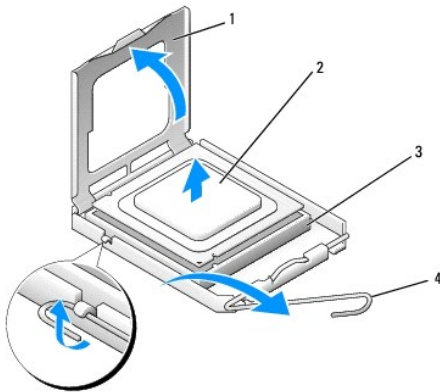
경고: 플라스틱 실드가 있더라도, 방열판 조립품이 정상 작동 중에 심하게 뜨거워질 수 있습니다. 방열판을 충분히 냉각시킨 후 작업하십시오.

3. 시스템 보드의 ATX_POWER 및 ATX_CPU 커넥터([시스템 보드 구성 요소](#) 참조)에서 전원 케이블을 분리합니다.
4. 컴퓨터에서 프로세서 팬 및 방열판 조립품을 분리합니다([프로세서 팬 조립품 장착](#) 참조).

주: 새 프로세서에 새 방열판이 필요한 경우를 제외하고, 프로세서를 교체할 경우 원래의 방열판 조립품을 다시 사용하십시오.

5. 분리 레버를 아래로 누르고 밖으로 밀어 내어 분리 레버를 고정하는 탭에서 분리합니다.
6. 해당하는 경우 프로세서 덮개를 엽니다.

프로세서 분리



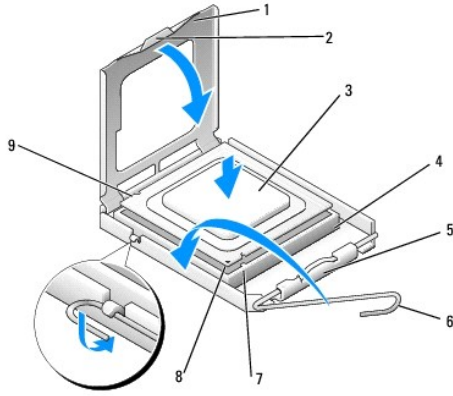
1 프로세서 덮개	2 프로세서
3 소켓	4 분리 레버

주의: 프로세서를 분리하거나 다시 장착할 때 소켓 내부에 있는 핀을 만지거나 소켓의 핀에 물건이 떨어지지 않도록 하십시오.

7. 프로세서를 위로 들어 올려 소켓에서 분리하고 안전한 곳에 보관합니다.
소켓이 새 프로세서에 맞도록 분리 레버를 분리 위치에 그대로 둡니다.

8. 새 프로세서의 아래쪽을 만지지 않도록 조심하면서 포장에서 꺼냅니다.

프로세서 설치



1	프로세서 덮개	2	탭
3	프로세서	4	소켓
5	중앙 덮개 래치	6	분리 레버
7	전면 정렬 노치	8	프로세서 핀 1 표시기
9	후면 맞춤 노치		

9. 소켓의 분리 레버가 완전히 닫혀지지 않았으면 끝까지 잡아 당깁니다.

⚠ **주의:** 소켓 핀은 충격에 약합니다. 손상을 방지하려면 프로세서를 소켓에 올바르게 맞추고, 프로세서를 설치할 때 지나치게 힘을 주지 마십시오. 시스템 보드의 핀을 만지거나 핀이 구부러지지 않도록 주의하십시오.

10. 프로세서에 있는 전면 및 후면 정렬 노치를 소켓의 전면 및 후면 정렬 노치에 맞춥니다.

11. 프로세서의 핀 1 모서리를 소켓에 맞춥니다.

⚠ **주의:** 손상을 방지하려면 프로세서와 소켓을 정확히 맞추고, 프로세서를 설치할 때 힘을 지나치게 주지 마십시오.

12. 프로세서를 소켓에 살짝 끼우고 프로세서가 올바르게 배치되었는지 확인합니다.

13. 프로세서가 소켓에 완전히 장착되면 프로세서 덮개를 닫습니다(해당하는 경우).

프로세서 덮개의 탭이 소켓의 중앙 덮개 래치 아래에 놓였는지 확인합니다.

14. 소켓 분리 레버를 소켓 쪽으로 다시 돌리고 제자리에 끼워 넣어 프로세서를 고정합니다.

15. 방열판 밑면에서 열 그리즈를 닦아냅니다.

⚠ **주의:** 새 열 그리즈를 바르십시오. 새 열 그리즈는 적절한 열 분당(최적의 프로세서 작동의 필수 요소)을 확보하는 데 아주 중요합니다.

16. 프로세서 상단에 새 열 그리즈를 고르게 바릅니다.

17. 프로세서 및 방열판 조립품을 설치합니다([방열판 조립품 장착](#) 참조).

△ 주의: 프로세서 팬 및 방열판 조립품이 올바르게 장착 및 고정되었는지 확인하십시오.

18. 컴퓨터 덮개를 다시 장착합니다([컴퓨터 덮개 장착](#) 참조).

19. 컴퓨터 및 장치를 전원 콘센트에 연결한 다음 전원을 켭니다.

[목차 페이지로 돌아가기](#)

시스템 보드 장착

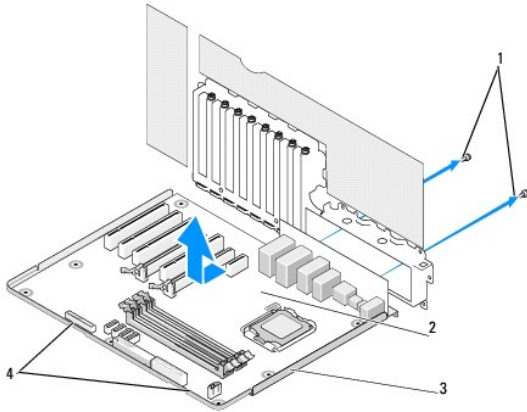
Dell™ XPS™ 730/730X 서비스 설명서

경고: 컴퓨터 내부에서 작업하기 전에 컴퓨터와 함께 제공된 안전 정보를 숙지하십시오. 자세한 안전 모범 사례 정보는 Regulatory Compliance(규정 준수) 홈페이지(www.dell.com/regulatory_compliance)를 참조하십시오.

1. [시작하기 전에](#)에 설명된 절차를 따릅니다.
2. 컴퓨터 덮개를 분리합니다([컴퓨터 덮개 장착](#) 참조).
3. 모든 전체 길이 확장 카드를 분리합니다([PCI 및 PCI Express 카드 장착](#) 참조).
4. 시스템 보드에 대한 액세스를 제한하는 모든 추가 구성 요소를 분리합니다.
5. 시스템 보드에서 케이블을 모두 분리합니다.

주의: 시스템 보드를 교체할 경우 교체 시스템 보드와 기존 시스템 보드를 육안으로 비교하여 올바른 부품인지 확인하십시오.

6. 시스템 보드 조립품을 새시에 고정하는 2개의 나사를 분리한 다음 2개의 탭을 당겨 시스템 보드 조립품을 컴퓨터 앞쪽으로 밀니다.



1	나사(2개)	2	시스템 보드
3	금속 트레이	4	탭

주의: 시스템 보드와 금속 트레이는 하나의 단위로 연결 및 분리됩니다.

7. 시스템 보드 조립품을 위로 조심스럽게 들어 올려 컴퓨터에서 꺼냅니다.


주의: 시스템 보드를 교체할 경우 교체 시스템 보드와 기존 시스템 보드를 육안으로 비교하여 올바른 부품인지 확인하십시오.

주: 교체 시스템 보드의 일부 구성 요소 및 커넥터는 기존 시스템 보드에서 해당 커넥터와 다른 위치에 있을 수 있습니다.

주: 교체 시스템 보드의 정퍼 설정은 공장 출고 시 사전 설정됩니다.

8. 해당하는 경우 기존 시스템 보드에서 교체 시스템 보드로 구성 요소를 옮깁니다.
9. 조립품 아래쪽에 있는 노치를 컴퓨터의 탭에 맞추어 시스템 보드 조립품의 방향을 맞춥니다.
10. 조립품이 고정될 때까지 시스템 보드 조립품을 컴퓨터 뒤쪽으로 밀니다.

11. 시스템 보드 조립품을 새시에 고정하는 2개의 나사를 다시 끼웁니다.
12. 분리한 모든 확장 카드를 다시 장착합니다([PCI/PCI Express 카드 장착 참조](#)).
13. 시스템 보드에서 분리한 모든 추가 구성 요소를 다시 장착합니다.
14. 모든 케이블을 시스템 보드에 다시 연결합니다.
15. 컴퓨터 덮개를 다시 장착합니다([컴퓨터 덮개 장착 참조](#)).
16. 컴퓨터 및 장치를 전원 콘센트에 연결한 다음 전원을 켭니다.
17. 필요한 경우 시스템 BIOS를 플래시합니다.

 **주:** 시스템 BIOS 플래시에 대한 자세한 내용은 support.dell.com을 참조하십시오.

[목차 페이지로 돌아가기](#)

[목록 페이지로 돌아가기](#)

System Setup

Dell™ XPS™ 730/730X 서비스 설명서


- [개요](#)
- [System Setup 시작](#)
- [System Setup 옵션-Dell™ XPS™ 730](#)
- [System Setup 옵션-Dell XPS 730X](#)
- [부팅 순서](#)
- [CMOS 설정 삭제](#)

개요

다음과 같은 경우에 System Setup을 사용합니다:


- 1 컴퓨터에 있는 하드웨어를 추가, 교체, 분리한 후 시스템 구성 정보를 변경하는 경우
- 1 사용자 암호와 같은 사용자 선택 가능한 옵션을 설정 또는 변경하는 경우
- 1 현재의 메모리 용량을 읽거나 설치된 하드 드라이브 종류를 설정하는 경우

System Setup을 사용하기 전에 나중에 참조할 수 있도록 System Setup 화면 정보를 기록해 두는 것이 좋습니다.

 **주의:** 컴퓨터 전문가가 아닌 경우 System Setup의 설정을 변경하지 마십시오. 일부 설정 변경 시 컴퓨터가 올바르게 작동하지 않을 수 있습니다.


System Setup 시작

1. 컴퓨터를 켜거나 다시 시작합니다.
2. DELL 로고가 나타나면 즉시 <F2> 키를 누릅니다.

 **주:** 키보드의 키를 오래 누르고 있으면 키보드 오류가 발생할 수 있습니다. 가능한 키보드 오류를 방지하려면 System Setup 화면이 나타날 때까지 일정한 간격으로 <F2> 키를 눌렀다 놓으십시오.

운영 체제 로고가 나타나는 데 시간이 오래 소요되면 Microsoft® Windows® 바탕 화면이 나타날 때까지 기다렸다가 컴퓨터를 종료하고 다시 시도하십시오.

System Setup 옵션-Dell™ XPS™ 730

 **주:** 컴퓨터 및 설치된 장치에 따라 본 항목에서 나열된 항목이 나열된 것과 꼭 같이 표시되거나 표시되지 않을 수 있습니다.

Main(기본)	
System Date(시스템 날짜)	mm:dd:yy 형식으로 현재 날짜를 표시합니다.
System Time(시스템 시간)	hh:mm:ss 형식으로 시간을 표시합니다.
SATA 0	시스템에 내장된 SATA 0 드라이브를 표시합니다.
SATA 1	시스템에 내장된 SATA 1 드라이브를 표시합니다.
System Info(시스템 정보)	BIOS 버전 번호, 날짜, 시스템 모델 이름 및 컴퓨터 서비스 태그를 표시합니다.
Memory Info(메모리 정보)	설치된 메모리 용량, 사용 가능한 메모리, 메모리 속도, 메모리 채널 모드(듀얼 또는 단일), 및 사용된 메모리 기술의 종류를 표시합니다.

Advanced(고급)	
CPU Type(CPU 종류)	프로세서 종류를 표시합니다.
CPU Speed(CPU 속도)	프로세서 속도를 표시합니다.

Cache L2(캐시 L2)	프로세서 L2 캐시 크기를 표시합니다.
Advanced Chipset Features(고급 칩셋 기능)	비디오 메모리 크기를 표시합니다.
Integrated Peripherals(내장형 주변 장치)	HD 오디오, 온보드 LAN 커넥터, 온보드 LAN 부팅 ROM 및 측면 로고 등의 내장형 장치를 활성화 또는 비활성화할 수 있습니다. 적용 ATA 구성 은 IDE 또는 AHCI 모드로 설정될 수 있습니다.
CPU Configuration(CPU 구성)	시스템 성능을 향상시키는 CPU 기능을 활성화 또는 비활성화할 수 있습니다.
USB Configuration(USB 구성)	USB 컨트롤러를 활성화 또는 비활성화할 수 있습니다.

Power(전원)	
ACPI Suspend Type(ACPI 일시 중지 유형)	ACPI 일시 중지 유형을 지정합니다. 기본값은 S3입니다.
Auto Power On(자동 전원 켜기)	컴퓨터가 자동으로 켜지도록 경보를 활성화 또는 비활성화할 수 있습니다.
AC Recovery(AC 복구)	전원 유실을 복구한 후의 시스템 동작을 지정합니다. <ul style="list-style-type: none"> ○ 전원 켜기 - 전원 손상을 복구한 후 컴퓨터를 켭니다. ○ 전원 끄기 - 컴퓨터의 전원을 끕니다. ○ 마지막 상태 - 컴퓨터의 전원 상태를 전원 손상 전의 상태로 되돌립니다.
HDD Acoustic Mode(HDD 음향 모드)	하드 드라이브가 작동하는 음향 모드를 결정합니다. <p>Bypass(무시) - 아무 소리도 나지 않습니다(이전 버전의 드라이브에 필요함).</p> <p>Quiet(조용) - 드라이브가 가장 조용한 설정으로 작동합니다.</p> <p>Performance(성능) - 하드 드라이브가 최고 속도에서 작동합니다.</p> <p>주: 성능 모드로 전환하면 드라이브가 내는 소리가 커질 수 있지만 드라이브 성능에 영향을 미치지 않습니다.</p>

Boot(부팅)	
Boot Device Priority(부팅 장치 우선 순위)	사용 가능한 장치에서 부팅 우선 순위를 설정합니다.
Hard Disk Boot Priority(하드 디스크 부팅 우선 순위)	하드 드라이브 부팅 우선 순위를 설정합니다. 표시된 항목은 감지된 하드 드라이브에 따라 동적으로 업데이트됩니다.
CD/DVD Boot Priority(CD/DVD 부팅 우선 순위)	광학 드라이브 부팅 우선 순위를 설정합니다. 표시된 항목은 감지된 광학 드라이브에 따라 동적으로 업데이트됩니다.
Boot Settings Configuration (부팅 설정 구성)	BIOS가 부팅 중 특정 테스트를 건너 뛸 수 있습니다. 시스템을 부팅하는데 필요한 시간이 감소합니다.
Security(보안)	감독자 암호를 설정하거나 변경할 수 있습니다.

Exit(종료)	
Exit Options(종료 옵션)	변경사항 저장 및 종료, 변경사항 취소 및 종료, 최적 기본값 로드 및 변경사항 취소 에 대한 옵션을 제공합니다.

System Setup 옵션-Dell XPS 730X

System Information(시스템 정보)	
Product Name(제품명)	XPS 730X
BIOS Version(BIOS 버전)	BIOS 버전 번호 및 날짜 정보를 표시합니다.
Input Service tag(서비스 태그 입력)	서비스 태그를 입력할 수 있습니다.

Service Tag(서비스 태그)	컴퓨터의 서비스 태그를 표시합니다.
Asset Tag(자산 태그)	컴퓨터의 자산 태그를 표시합니다.
Memory Installed(설치된 메모리)	설치된 메모리의 양을 나타냅니다.
Memory Available(사용 가능한 메모리)	사용 가능한 메모리의 양을 나타냅니다.
Memory Techonology(메모리 기술)	사용된 메모리 기술 유형을 나타냅니다.
Memory Speed(메모리 속도)	메모리 속도를 나타냅니다.
CPU ID/ u Code ID	프로세서 종류를 표시합니다.
CPU Speed(CPU 속도)	프로세서 속도를 표시합니다.
Current QuickPath Interconnect (QPI) speed(현재 QPI 속도)	QPI 속도를 표시합니다.
Cache L2(캐시 L2)	프로세서 L2 캐시 크기를 표시합니다.

Standard CMOS Features(표준 CMOS 기능)	
System Time(시스템 시간) (hh:mm:ss)	현재 시간을 표시합니다.
System Date(시스템 날짜) (mm:dd:yy)	현재 날짜를 표시합니다.
SATA 1	시스템에 내장된 SATA 1 드라이브를 표시합니다.
SATA 2	시스템에 내장된 SATA 2 드라이브를 표시합니다.
SATA 3	시스템에 내장된 SATA 3 드라이브를 표시합니다.
SATA 4	시스템에 내장된 SATA 4 드라이브를 표시합니다.
SATA 5	시스템에 내장된 SATA 5 드라이브를 표시합니다.
SATA 6	시스템에 내장된 SATA 6 드라이브를 표시합니다.
SATA 7	시스템에 내장된 SATA 7 드라이브를 표시합니다.
SATA 8	시스템에 내장된 SATA 8 드라이브를 표시합니다.
IDE Master(IDE 마스터)	시스템에 설치된 IDE 마스터 장치를 표시합니다.
IDE Slave(IDE 슬레이브)	시스템에 설치된 IDE 슬레이브 장치를 표시합니다.

Advanced BIOS Features(고급 BIOS 기능)	
Boot Up NumLock Status(부팅 시 NumLock 상태)	NumLock의 전원 상태를 선택합니다.
ACPI APIC support(ACPI APIC 지원)	RSDT 포인터 목록에 ACPI APIC 테이블 포인터를 포함시킵니다.

Boot Configuration Features(부팅 구성 기능)	
1st Boot Device(첫 번째 부팅 장치)	첫 번째 부팅 장치를 표시합니다.
2nd Boot Device(두 번째 부팅 장치)	두 번째 부팅 장치를 표시합니다.
하드 디스크 드라이브	하드 드라이브 부팅 우선 순위를 설정합니다. 표시된 항목은 감지된 하드 드라이브에 따라 동적으로 업데이트됩니다.
CD/DVD Drives(CD/DVD 드라이브)	CD/DVD 드라이브의 부팅 우선 순위를 설정합니다. 표시된 항목은 감지된 하드 드라이브에 따라 동적으로 업데이트됩니다.

CPU Configuration(CPU 구성)	
XD Bit Capability(XD Bit 기능)	XD Bit 기능을 사용하면 프로세서에서 실행해야 하는 코드의 비트와 실행할 수 없는 코드의 비트를 구분할 수 있습니다.
C1E Support(C1E 지원)	항상된 정지 상태(C1E)는 프로세서의 부하가 감소될 경우 프로세서 속도를 최소 배속으로 감소시킵니다.
Max CPUID Value Limit(최대 CPUID 값 제한)	프로세서 표준 CPUID 기능이 지원하는 최대 값을 제한합니다.
Intel(R) Speedstep(TM) tech(Intel(R) Speedstep(TM) 기술)	활성화된 경우 프로세서 클럭 속도와 코어 전력이 프로세서 부하에 따라 동적으로 조절됩니다.

Integrated Device(내장형 장치)	
USB Functions(USB 기능)	내장형 USB 컨트롤러를 활성화 또는 비활성화할 수 있습니다.
HD Audio Controller(HD 오디오 컨트롤러)	내장형 오디오 컨트롤러를 활성화 또는 비활성화할 수 있습니다.

Onboard IEEE1394 Controller(온보드 IEEE1394 컨트롤러)	온보드 IEEE1394 컨트롤러를 활성화 또는 비활성화할 수 있습니다.
LAN1 BCM5784 Device(LAN1 BCM5784 장치)	온보드 네트워크 컨트롤러를 활성화 또는 비활성화할 수 있습니다.
LAN1 Option ROM(LAN1 옵션 ROM)	네트워크 컨트롤러 부팅 옵션을 활성화 또는 비활성화할 수 있습니다.
LAN2 BCM5784 Device(LAN2 BCM5784 장치)	온보드 네트워크 컨트롤러를 활성화 또는 비활성화할 수 있습니다.
LAN2 Option ROM(LAN2 옵션 ROM)	네트워크 컨트롤러 부팅 옵션을 활성화 또는 비활성화할 수 있습니다.
Configure SATA#1-6 as(SATA#1-6 구성)	내장형 하드 드라이브 컨트롤러의 작동 모드를 구성할 수 있습니다.
AHCI CD/DVD Boot Time out(AHCI CD/DVD 부팅 타임 아웃)	AHCI 모드에서 SATA CD/DVD에 대한 대기 시간을 설정할 수 있습니다.

Power Management Setup(전원 관리 설정)	
Suspend Mode(일시 중지 모드)	이 옵션은 ACPI 기능의 절전 모드를 설정합니다.
AC Recovery(AC 복구)	이 옵션은 전원이 복구된 경우 PC 작업을 설정합니다.
Remote Wakeup(원격 재시작)	이 옵션은 온보드 LAN, PCIE-X1 LAN 카드 또는 PCI LAN 카드를 통해 시스템이 시작되도록 설정합니다.
Auto Power On(자동 전원 켜기)	이 옵션을 사용하면 특정 시간에 컴퓨터를 시작할 수 있습니다.

Frequency/Voltage Control(주파수/전압 컨트롤)	
QPI Links Speed(QPI 링크 속도)	QPI(QuickPath 상호 연결) 링크를 Full-Speed 또는 Slow-Mode로 변경할 수 있습니다.
QPI Frequency(QPI 주파수)	QPI 주파수를 변경할 수 있습니다.
Memory Frequency(메모리 주파수)	DDR3 주파수를 감지된 주파수보다 느리게 설정할 수 있습니다.
Uncore Ratio(Uncore 비율)	Uncore 비율을 조정할 수 있습니다.
CPU Core (Non-Turbo)Ratio(CPU 코어(비 터보) 비율)	CPU 코어 클럭과 FSB 주파수 간의 비율을 설정합니다.

BIOS Security Features(BIOS 보안 기능)	
Change Supervisor Password(관리자 암호 변경)	감독자 암호를 변경할 수 있습니다.
Change User Password(사용자 암호 변경)	사용자 암호를 변경할 수 있습니다. 사용자 암호를 사용하여 POST 중에 BIOS 설치 프로그램을 시작할 수 없습니다.


Exit(종료)	
Exit Options(종료 옵션)	변경사항 저장 및 종료, 변경사항 취소 및 종료, 최적 기본값 로드 및 변경사항 취소에 대한 옵션을 제공합니다.

부팅 순서

이 기능을 사용하여 컴퓨터에 설치되어 있는 부팅 장치의 부팅 순서를 변경할 수 있습니다.

옵션 설정

- Hard Drive(하드 드라이브)** - 컴퓨터가 기본 하드 드라이브로 부팅을 시도합니다. 드라이브에 운영 체제가 설치되어 있지 않으면 컴퓨터는 부팅 순서대로 다음 부팅 장치로 부팅을 시도합니다.
- CD Drive(CD 드라이브)** - 컴퓨터가 CD 드라이브로 부팅을 시도합니다. 드라이브에 CD가 없거나 CD에 운영 체제가 없으면 컴퓨터는 부팅 순서대로 다음 부팅 장치로 부팅을 시도합니다.
- USB Flash Device(USB 플래시 장치)** - USB 드라이브에서 부팅을 시도합니다. 드라이브에 USB가 설치되어 있지 않으면 컴퓨터는 부팅 순서대로 다음 부팅 장치로 부팅을 시도합니다.


 **주:** USB 장치로 부팅하려면 해당 장치가 부팅 가능해야 합니다. 장치가 부팅 가능한지 확인하려면 해당 장치 설명서를 참조하십시오.

 **주:** 컴퓨터가 부팅 순서대로 모든 장치로 부팅을 시도한 후 운영 체제를 찾지 못한 경우에만 오류 메시지가 생성됩니다.

현재 부팅에 대한 부팅 순서 변경

예를 들어 이 기능을 사용하면 컴퓨터를 CD 드라이브로 컴퓨터를 부팅하여 *Driver and Utilities* 매체의 Dell Diagnostics를 실행할 수 있고 진단 검사가 완료되면 하드 드라이브로 부팅합니다. 또한 이 기능을 사용하여 메모리 키 또는 CD-RW 드라이브 등과 같은 USB 장치로 컴퓨터를 부팅할 수 있습니다.


1. USB 장치를 부팅하는 경우 USB 장치를 USB 커넥터에 연결합니다.
2. 컴퓨터를 켜거나 다시 시작합니다.
3. DELL 로고가 나타나면 즉시 <F12> 키를 누릅니다.

 **주:** 키보드의 키를 오래 누르고 있으면 키보드 오류가 발생할 수 있습니다. 가능한 키보드 오류를 방지하려면 **Boot Device Menu(부팅 장치 메뉴)**가 나타날 때까지 일정한 간격으로 <F12> 키를 눌렀다 놓으십시오.

운영 체제 로고가 나타나는데 시간이 오래 소요되면 Microsoft Windows 바탕 화면이 나타날 때까지 기다렸다가 컴퓨터를 종료하고 다시 시도하십시오.


4. **Boot Device Menu(부팅 장치 메뉴)**에서 위쪽 및 아래쪽 화살표 키를 사용하거나 키보드에서 해당 번호를 눌러 현재 부팅에만 사용할 장치를 선택한 후 <Enter> 키를 누릅니다.

예를 들어, USB 메모리 키로 부팅하는 경우 **USB Flash Device(USB 플래시 장치)**를 선택하고 <Enter> 키를 누릅니다.

 **주:** USB 장치로 부팅하려면 해당 장치가 부팅 가능해야 합니다. 장치가 부팅 가능한지 확인하려면 해당 장치 설명서를 참조하십시오.


차후 부팅에 대한 부팅 순서 변경

1. System Setup을 시작합니다([System Setup 시작](#) 참조).
2. 화살표 키를 사용하여 **Boot Sequence(부팅 순서)** 메뉴 옵션을 강조 표시한 후 <Enter> 키를 눌러 메뉴에 액세스합니다.

 **주:** 부팅 순서를 원래대로 복구할 경우에 대비하여 현재의 부팅 순서를 기록해 두십시오.

3. 위쪽 및 아래쪽 화살표 키를 눌러 장치 목록 사이에서 이동합니다.
4. 장치를 활성화하거나 비활성화하려면 스페이스바를 누릅니다.
5. 더하기(+) 또는 빼기(-) 부호를 눌러 선택한 장치를 목록에서 위 또는 아래로 이동합니다.

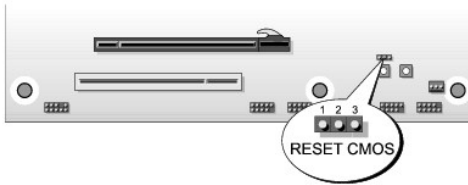
CMOS 설정 삭제

 **주:** 이 절차에서는 시스템 및 설치 암호를 삭제하거나 재설정하지 않습니다.

1. [시작하기 전에](#)에 설명된 절차를 따릅니다.
2. 컴퓨터 전원을 끄고 전원 코드를 분리합니다.
3. 모든 외부 주변 장치의 전원을 끕니다.
4. 컴퓨터 덮개를 분리합니다([컴퓨터 덮개 교체](#) 참조).
5. 시스템 보드에서 리셋 CMOS 점퍼의 위치를 찾습니다([시스템 보드 구성 요소](#) 참조).
6. 핀 2와 핀 3에서 점퍼를 분리합니다.



Dell™ XPS™ 730X



7. 핀 1과 핀 2에 점퍼를 놓고 약 5초 동안 기다립니다.
8. 점퍼를 핀 2와 핀 3으로 다시 옮깁니다.
9. 컴퓨터 덮개를 닫습니다 ([컴퓨터 덮개 교체](#) 참조).
10. 컴퓨터 및 장치를 전원 콘센트에 연결한 다음 전원을 켭니다.

[목록 페이지로 돌아가기](#)

[목록 페이지로 돌아가기](#)

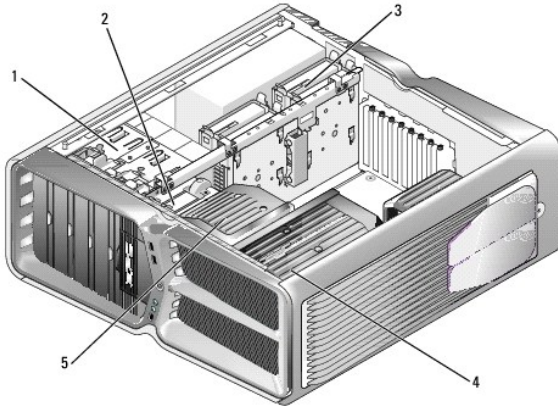
기술 개요

Dell™ XPS™ 730/730X 서비스 설명서

- [컴퓨터 내부 모습](#)
- [시스템 보드 구성 요소](#)
- [마스터 제어 보드](#)

경고: 컴퓨터 내부에서 작업하기 전에 컴퓨터와 함께 제공된 안전 정보를 숙지하십시오. 자세한 안전 모범 사례 정보는 Regulatory Compliance(규정 준수) 홈페이지(www.dell.com/regulatory_compliance)를 참조하십시오.

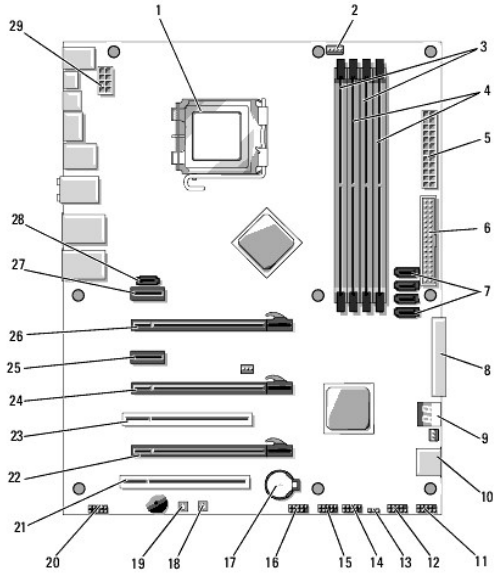
컴퓨터 내부 모습



1 광학 드라이브 베이(4개)	2 플로피 드라이브/매체 카드 판독기
3 하드 드라이브 베이(4개)	4 프로세서 냉각 솔루션: 수냉 조립품(표시됨) 또는 공랭 조립품
5 카드 팬	

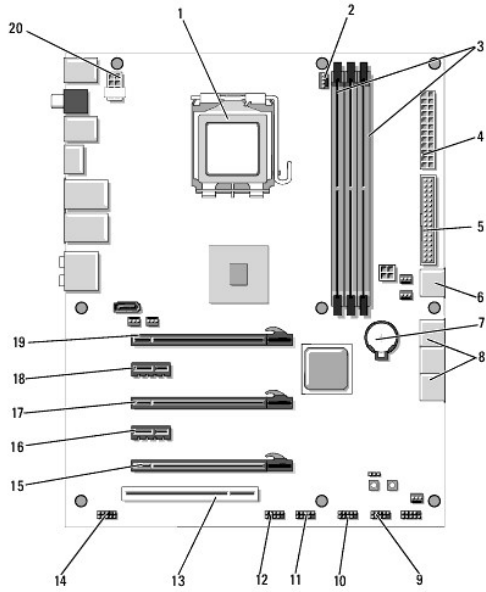
시스템 보드 구성 요소

Dell™ XPS™ 730



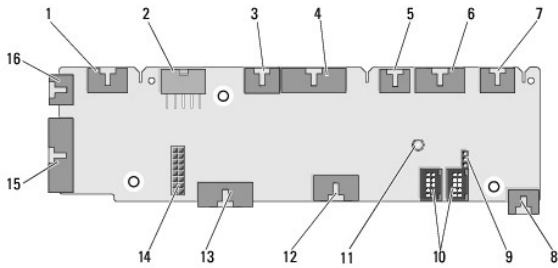
1	CPU 소켓	2	시스템 보드 CPU 팬 헤더
3	DIMM 0 및 1(DIMM 0-1)	4	DIMM 2 및 3(DIMM 2-3)
5	ATX 전원 커넥터(ATX_PWR)	6	IDE 커넥터(IDE)
7	SATA 포트 3-6(SATA 3-6)	8	플로피 헤더(FLOPPY)
9	BIOS 디버그 코드(PORT 80 DECODER)	10	SATA 포트 1-2(SATA 1-2)
11	전면 패널 커넥터(FRONT PNL)	12	시리얼 포트 헤더(SERIAL PORT)-사용 안 함
13	리셋 CMOS 점퍼(RESET CMOS)	14	내장형 USB 헤더 1(USB)
15	내장형 USB 헤더 2(USB)	16	1394 헤더
17	전지 소켓	18	전원 단추(POWER)
19	재설정 단추(RESET)	20	전면 패널 오디오 헤더(FP Audio)
21	PCI 슬롯 1(PCI SLOT 1)	22	PCIe x16(Generation 2) 슬롯 2 (PCIe x16_2)
23	PCI 슬롯 2(PCI SLOT 2)	24	PCIe x16(Generation 1) 슬롯 3 (PCIe x16_3)
25	PCIe x1 슬롯(PCIe x1)	26	PCIe x16(Generation 2) 슬롯 1 (PCIe x16_1)
27	PCIe x1 슬롯(PCIe x1)	28	내장형 eSATA 헤더
29	CPU 전원 헤더		

Dell XPS 730X



1	CPU 소켓	2	시스템 보드 CPU 팬 헤더
3	DIMM 1, 3, 5	4	ATX 전원 커넥터(ATX_PWR)
5	IDE 커넥터(IDE)	6	SATA 포트 4(SATA 4)
7	전지 소켓	8	SATA 포트 1-3(SATA 1-3)
9	내장형 USB 헤더 1(USB)	10	내장형 USB 헤더 2(USB)
11	내장형 USB 헤더 3(USB)	12	1394 헤더
13	PCI 슬롯 1(PCI SLOT 1)	14	전면 패널 오디오 헤더(FP Audio)
15	PCIe 슬롯 5(PCI_E5)	16	PCIe 슬롯 4(PCI_E4)
17	PCIe 슬롯 3(PCI_E3)	18	PCIe 슬롯 2(PCI_E2)
19	PCIe 슬롯 1(PCI_E1)	20	CPU 전원 헤더

마스터 제어 보드



1	내장형 LED 헤더(INTERNAL_LED)	2	전원 헤더(POWER)
3	전면 상단 LED 헤더(FRONT_TOP_LED)	4	전면 하단 우측 LED IO 헤더(BOT_RT_LED)
5	PCI 케이스 팬 헤더(FAN_CAGE)	6	전원 단추 보드 헤더(CON_PWR_BTN)
7	후면 PCI LED 헤더(REAR_PCI_LED)	8	하드 드라이브 팬(FAN_HDD)
9	출하 시 기본값 점퍼(FACTORY_DEFAULT)	10	내장형 USB 헤더(USB_FLEXBAY 1-2)
11	시스템 AC 전원 LED 표시등	12	USB 임력 헤더(USB_MB)
13	시스템 보드 전면 패널 IO 헤더	14	H2C 수냉 헤더(H2C)

	(MB_IO_HDR)		
15	후면 IO LED 커버터(CONN_REAR)	16	전면 CPU 헤더(FAN_CPU_FRONT)

[목록 페이지로 돌아가기](#)

[목록 페이지로 돌아가기](#)

새시 조명 장치 장착

Dell™ XPS™ 730/730X 서비스 설명서

- [전지 장착](#)
- [새시 조명 카드 장착](#)

경고: 컴퓨터 내부에서 작업하기 전에 컴퓨터와 함께 제공된 안전 정보를 숙지하십시오. 자세한 안전 모범 사례 정보는 Regulatory Compliance(규정 준수) 홈페이지(www.dell.com/regulatory_compliance)를 참조하십시오.

경고: 전기 충격을 방지하려면 덮개를 분리하기 전에 항상 전원 콘센트에서 컴퓨터 플러그를 분리해 놓으십시오.

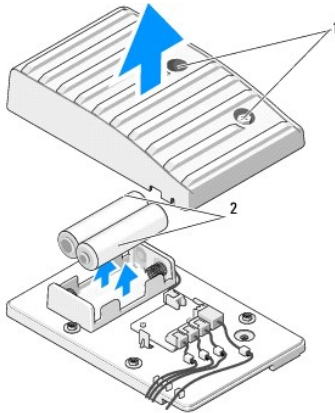
경고: 덮개(컴퓨터 덮개, 베젤, 필러 브래킷, 전면 패널 삽입기 등)를 모두 분리한 채로 컴퓨터 작업을 수행하지 마십시오.

주의: 책상 위에 분리한 컴퓨터의 덮개를 둘 수 있도록 최소 30cm(1ft.)의 충분한 공간을 남겨 두십시오.

전지 장착

경고: 새 전지를 잘못 끼우면 전지가 폭발할 위험이 있습니다. 제조업체에서 권장하는 것과 동일하거나 동등한 종류의 전지로만 교체하십시오. 사용한 전지는 제조업체의 지시에 따라 폐기하십시오.

1. [시작하기 전에](#)에 설명된 절차를 따릅니다.
2. 컴퓨터 덮개를 분리합니다([컴퓨터 덮개 장착](#) 참조).

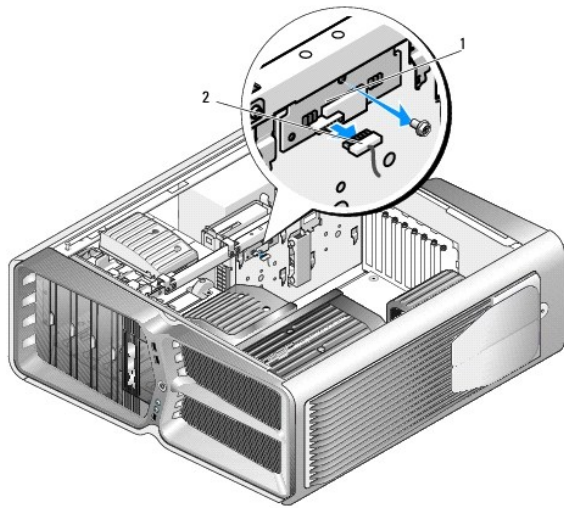


1	조임 나사	2	전지
---	-------	---	----

3. 2개의 조임 나사를 분리하고 전지함의 덮개를 들어 올립니다.
4. 새 전지 2개를 장착합니다.
5. 전지함의 덮개를 다시 장착하고 나사가 고정되었는지 확인합니다.
6. 컴퓨터 덮개를 다시 장착합니다([컴퓨터 덮개 장착](#) 참조).
7. 컴퓨터 및 장치를 전원 콘센트에 연결한 다음 전원을 켭니다.

새시 조명 카드 장착

1. [시작하기 전에](#)에 설명된 절차를 따릅니다.
2. 컴퓨터 덮개를 분리합니다([컴퓨터 덮개 장착](#) 참조).



1	새시 조명 카드	2	새시 조명 카드 커넥터
---	----------	---	--------------

3. 새시 조명 카드 커넥터를 분리합니다.
4. 새시 조명 카드를 새시에 고정하는 나사를 분리하고 슬롯에서 카드를 들어 올립니다.
5. 새시 조명 카드를 해당 슬롯에 다시 장착하고 나사를 조입니다.
6. 컴퓨터 덮개를 다시 장착합니다([컴퓨터 덮개 장착](#) 참조).
7. 컴퓨터 및 장치를 전원 콘센트에 연결한 다음 전원을 켭니다.

[목록 페이지로 돌아가기](#)